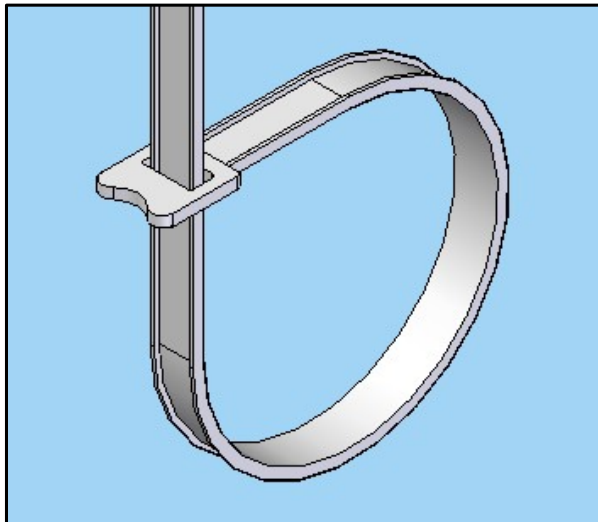


REF.	COLOR-COLOUR	A	L	EMBALAJE
				PACKING
AB-T-012-0127-AM	AMARILLO-YELLOW	12	127	1000
AB-T-012-0127-B	BLANCO-WHITE	12	127	1000
AB-T-012-0127-N	NEGRO-BLACK	12	127	1000
AB-T-012-0127-NA	NARANJA-ORANGE	12	127	1000
AB-T-012-0150-AM	AMARILLO-YELLOW	12	150	1000
AB-T-012-0150-B	BLANCO-WHITE	12	150	1000
AB-T-012-0150-N	NEGRO-BLACK	12	150	1000
AB-T-012-0150-NA	NARANJA-ORANGE	12	150	1000
AB-T-012-0200-AM	AMARILLO-YELLOW	12	200	1000
AB-T-012-0200-B	BLANCO-WHITE	12	200	1000
AB-T-012-0200-N	NEGRO-BLACK	12	200	1000
AB-T-012-0200-NA	NARANJA-ORANGE	12	200	1000



Revision	Resp.	Date	Description
Revisión		Fecha	Descripción
Revisión	Resp.	Date	Description
Revisión		Fecha	Descripción

Project	Cable fastening			Material	Tela-Cloth		This drawing contains confidential information. Not allowed its reproduction total or partial <i>Este plano contiene información confidencial.            Queda prohibida su distribución total o parcial</i> All dimensions in metric system Unidades en sistema métrico
Projecto	Sujección de cables				Tela-Cloth		
Part name	CLOTH CABLE TIE			Varios-Varios			
Denominación	ABRAZADERA TEXTIL			Varios-Varios			
Reference	AB-T			Finish	Tejido		
Referencia	AB-T			Acabado	Coat		
 Drawn Dibujado Checked Comprobado	Name	Signature	Date	Tolerances unless noted	Version	Version	
	Nombre	Firma	Fecha	Tolerancias salvo indicación	Versión	Versión	
	A.Amores		20/06/08	Dimensions	Sheet size		
				Cotas	Tamaño página		
				± 0.2	Sheet number	1/1	
				± 0.5	Hoja número		

