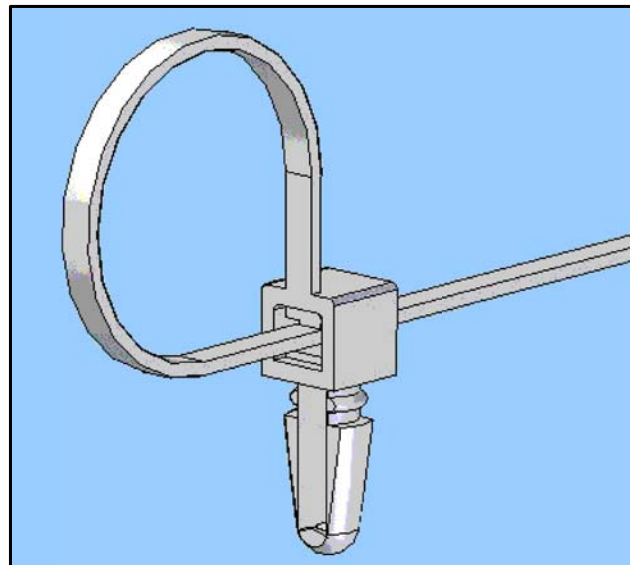



BLANCO-WHITE	NEGRO-BLACK	Ø AGUJERO Ø HOLE	LARGO-LONG	ANCHO-WIDTH	Ø MAX.	TENSION MAX.	GRUESO THICKNESS	EMBALAJE PACKING
ABAS-036-52-0150-B	ABAS-036-52-0150-N	5.2	150	3.6	32	13.6	2.8	1000
ABAS-048-63-0200-B	ABAS-048-63-0200-N	6.3	200	4.8	46	22.2	3.6	UNDS.



Revision Revisión	Resp.	Date Fecha	Description Descripción
Revision Revisión	Resp.	Date Fecha	Description Descripción

Modificaciones
Modificaciones

Project Proyecto	Cable tie with safety catch Abrazadera anclaje seguro			Material	PA66 V2		This drawing contains confidential information. Not allowed its reproduction total or partial <i>Este plano contiene información confidencial. Queda prohibida su distribución total o parcial</i> All dimensions in metric system <i>Unidades en sistema métrico</i>
Part name Denominación	PUSH MOUNT CABLE TIE WITH SAFETY CATCH ABRAZADERA CON ANCLAJE DE SEGURIDAD			Color	Natural o negro Natural or black		
Reference Referencia	ABAS			Finish Acabado	Flat Liso		
Drawn Dibujado	Name Nombre	Signature Firma	Date Fecha	Tolerances unless noted Tolerancias salvo indicación	Version Versión	Version Versión	 Electronics Technologies Plastics
Checked Comprobado	A. Amores		20/06/08	Dimensions Cotas	Angles Ángulos	Sheet size Tamaño página	
				± 0.2	± 0.5	Sheet number Hoja número	