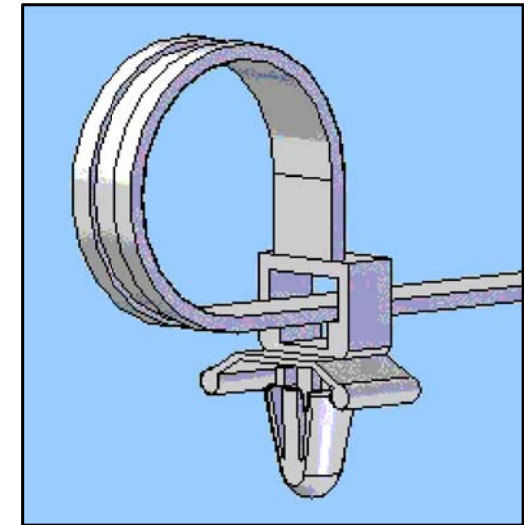


LISTA DE REFERENCIAS - REFERENCES LIST

Ref.	Ø AGUJERO Ø HOLE	Ø Max. (±0,5mm)	Largo-Long (±0,5mm)	Ancho- Width(±0,5m m)	Tension Máx. (±1kg)	Grueso Panel- Panel Thickness (±0,5mm)
ABA-024-40-0109-B	4	22	106	2,5	8,1	2
ABA-024-40-0109-N	4	22	106	2,5	8,1	2
ABA-025-48-0110-B	4,8	22	110	2,5	8,1	2
ABA-025-48-0110-N	4,8	22	110	2,5	8,1	2
ABA-032-40-0130-B	4	28	130	3,2	13,6	2,4
ABA-032-40-0130-N	4	28	130	3,2	13,6	2,4
ABA-036-48-0152-B	4,8	35	152	3,6	12	2,4
ABA-036-48-0152-N	4,8	35	152	3,6	12	2,4
ABA-048-64-0130-B	6,4	25	130	4,8	22,2	3,2
ABA-048-64-0130-N	6,4	25	130	4,8	22,2	3,2
ABA-048-64-0170-B	6,4	38	170	4,8	22,2	3,2
ABA-048-64-0170-N	6,4	38	170	4,8	22,2	3,2
ABA-048-64-0195-B	6,4	45	195	4,8	22,2	3,2
ABA-048-64-0195-N	6,4	45	195	4,8	22,2	3,2



Revision	Resp.	Date	Description
Revisión	Resp.	Fecha	Descripción
Revision	Resp.	Date	Description
Revisión	Resp.	Fecha	Descripción

Modifications
Modificaciones

This drawing contains confidential information.
Not allowed its reproduction total or partial
*Este plano contiene información confidencial.
Queda prohibida su distribución total o parcial*
All dimensions in metric system
Unidades en sistema métrico

Project Proyecto	Cable tie for PCB hole Abrazadera para placa con agujero			Material	PA66 V2		
Part name	PUSH MOUNT CABLE TIE FOR PCB HOLE				Color	Natural	
Denominación	ABRAZADERA FIJACION RAPIDA			Finish Acabado		Flat Liso	
Reference Referencia	ABAA				Tolerances unless noted Tolerancias salvo indicación	Version	Version
Drawn Dibujado	Name Nombre	Signature Firma	Date Fecha	Dimension		Angles	Sheet size
Checked Comprobado	A.Amores		20/06/08	Cotas	Ángulos	Tamaño página Hoja número	1/1
				± 0,2	± 0,5		

