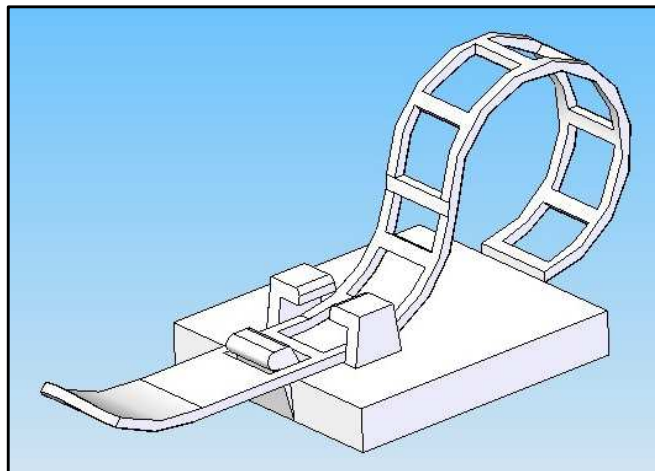


| ADHESIVA ADHESIVE | REFS. | A | B | C | L | Ø MAX. | EMBALAJE PACKING |
|----------------------|-----------|----|-----|-----|------|-----------|---------------------|
| | ABHB-17-G | 25 | 18 | 8 | 59.5 | 15 | 100 |
| ABHB-17-N | 25 | 18 | 7.9 | 70 | 17 | 100 | |
| ABHB-22-N | 30.5 | 21 | 12 | 90 | 22 | 100 | |
| ABHB-25-N | 30.5 | 21 | 12 | 108 | 26 | 100 | |



| Revision Revisión | Resp. | Date Fecha | Description Descripción |
|----------------------|------------|---------------|--|
| R01 | G. Lamothe | 02-01-17 | Actualización referencias y cota L añadida |

| Project Proyecto | Releaseable cable tie Abrazadera reutilizable | | | Material | PA66 V2 | | This drawing contains confidential information. Not allowed its reproduction total or partial <i>Este plano contiene información confidencial. Queda prohibida su distribución total o parcial</i> All dimensions in metric system <i>Unidades en sistema métrico</i> |
|---------------------------|--|--------------------|---------------|--|------------------------------|---------------------------|---|
| Part name Denominación | CABLE TIE WHIT ADHESIVE BASE ABRAZADERA REAJUSTABLECON BASE ADHESIVA | | | Color | Natural-Gris Natural-Grey | | |
| Reference Referencia | ABHB | | | Finish Acabado | Flat Liso | | |
| | Name Nombre | Signature Firma | Date Fecha | Tolerances unless noted <i>Tolerancias salvo indicación</i> | Version Versión | R01 | |
| Drawn Dibujado | A.Amores | | 20/06/08 | Dimensions Cotas | Angles Ángulos | Sheet size Hoja número | |
| Checked Comprobado | | | | ± 0.2 | ± 0.5 | 1/1 | |

