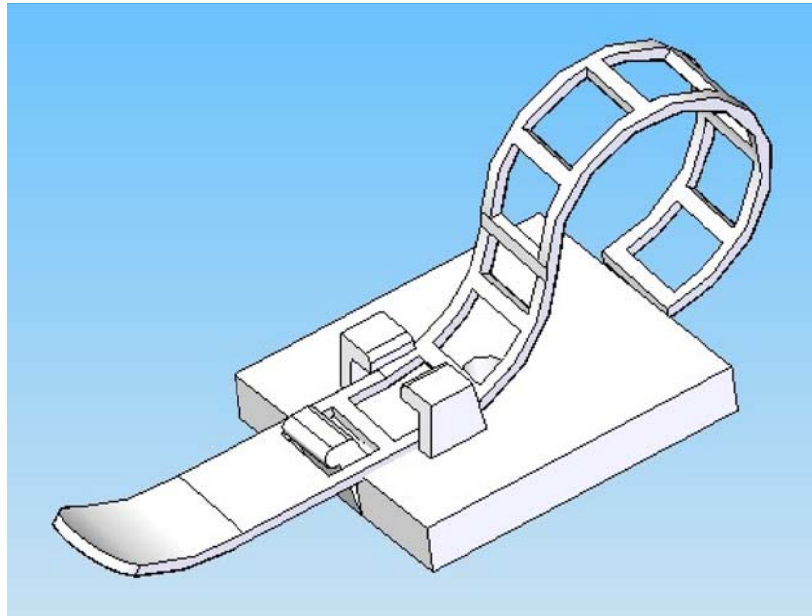



| COLOR-COLOUR<br>NATURAL | A    | B  | C   | Ø<br>MAX. | EMBALAJE<br>PACKING |
|-------------------------|------|----|-----|-----------|---------------------|
| ABTB-17-N               | 25   | 18 | 7.9 | 17        | 100                 |
| ABTB-22-N               | 30.5 | 21 | 12  | 22        | 100                 |
| ABTB-25-N               | 30.5 | 21 | 12  | 26        | 100                 |



| Revision<br>Revisión | Resp. | Date<br>Fecha | Description<br>Descripción |
|----------------------|-------|---------------|----------------------------|
| Revision<br>Revisión | Resp. | Date<br>Fecha | Description<br>Descripción |

Modifications  
Modificaciones

|                           |  |                    |               |   |                    |                             |  |
|---------------------------|--|--------------------|---------------|---|--------------------|-----------------------------|--|
| Project<br>Proyecto       | Project<br>Proyecto  |                    |               | Material  | PA66 V2            |                             | This drawing contains confidential information.<br>Not allowed its reproduction total or partial.<br><i>Este plano contiene información confidencial.<br/>Queda prohibida su distribución total o parcial</i><br>All dimensions in metric system<br><i>Unidades en sistema métrico</i> |
| Part name<br>Denominación | RELEASEABLE CABLE TIE WITH SCREW<br>BASE<br>ABRAZADERA RECUPERABLE CON BASE<br>PARA TORNILLO |                    |               | Color   | Natural            |                             |  |
| Reference<br>Referencia   | ABTB   |                    |               | Finish<br>Acabado                                       | Flat<br>Liso       |                             |  |
| Drawn<br>Dibujado         | Name<br>Nombre   | Signature<br>Firma | Date<br>Fecha | Tolerances unless noted<br>Tolerancias salvo indicación | Version<br>Versión | Version<br>Versión          |  <b>Electronics<br/>Technologies<br/>Plastics</b>   |
| Checked<br>Comprobado     | A.Amores   |                    | 20/06/08      | Dimensions<br>Cotas                                     | Angles<br>Ángulos  | Sheet size<br>Tamaño página |  |
|                           |  |                    |               | ± 0.2   | ± 0.5              | Sheet number<br>Hoja número |  |