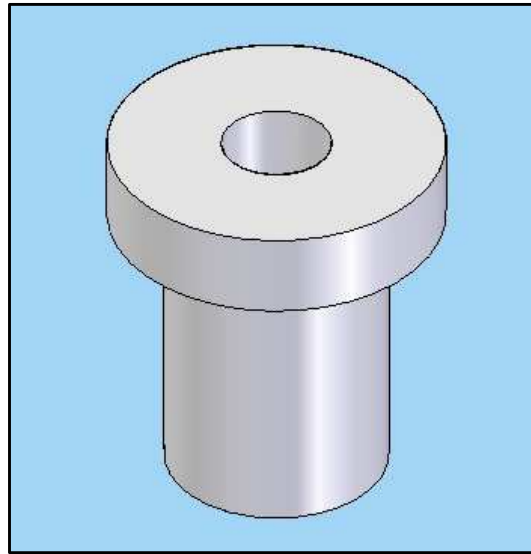
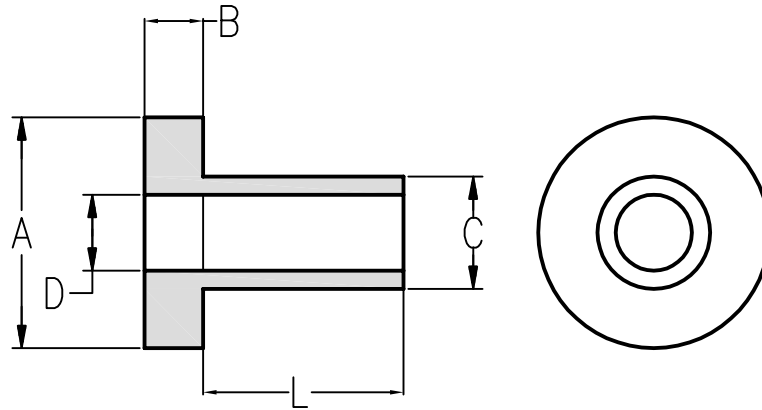


REFS.	L	A	B	C	D			
ATM-23-031	3.18	4.6	1.19	3.05	2.29			
ATM-23-047	4.76							
ATM-23-063	6.35							
ATM-23-095	9.53							
ATM-29-007	0.79	5.97		3.68	2.92			
ATM-29-011	1.19							
ATM-29-015	1.59							
ATM-29-023	2.38							
ATM-29-031	3.18							
ATM-29-039	3.97							
ATM-29-047	4.76							
ATM-29-063	6.35							
ATM-29-095	9.53							
ATM-29-127	12.7							
ATM-35-011	1.19		7.37			4.32	3.56	
ATM-35-015	1.59							
ATM-35-016	1.59	8.87						
ATM-35-023	2.38	7.37						
ATM-35-031	3.18							
ATM-35-039	3.97							
ATM-35-047	4.76							
ATM-35-063	6.35							
ATM-35-095	9.53							
ATM-35-012	12.7							
ATM-41-030	3		8.4	1.5	6			4.1
ATM-44-031	3.18		8.74	1.59	5.21			4.39
ATM-44-039	3.97							



REFS.	L	A	B	C	D		
ATM-44-063	6.35	8.74	1.59	5.21	4.39		
ATM-44-095	9.53						
ATM-44-127	12.7						
ATM-44-158	15.88						
ATM-44-190	19.05						
ATM-50-035	3.58	10.13		6.6	5.08		
ATM-50-047	4.76						
ATM-50-063	6.35						
ATM-50-095	9.53						
ATM-50-127	12.7						
ATM-50-142	14.29						
ATM-50-158	15.88						
ATM-50-190	19.05						
ATM-66-031	3.18		13.03			7.92	6.6
ATM-66-035	3.58						
ATM-66-047	4.76						
ATM-66-063	6.35						
ATM-66-095	9.53						
ATM-66-127	12.7						
ATM-66-158	15.88						
ATM-66-190	19.05						
ATM-81-031	3.18	15.75		9.14	8.13		
ATM-81-063	6.35						
ATM-81-095	9.53						
ATM-81-127	12.7						
ATM-81-158	15.88						

Revision Revisión	Resp.	Date Fecha	Description Descripción

Modifications
Modificaciones

This drawing contains confidential information.
Not allowed its reproduction total or partial.
*Este plano contiene información confidencial.
Queda prohibida su distribución total o parcial.*

All dimensions in metric system
Unidades en sistema métrico

TOL.GEN.DIN 7168	>0.5 a 6	>6 a 30	>30 a 120	>120 a 315	>315 a 1000	>1000 a 2000
FINO	± 0.05	± 0.1	± 0.15	± 0.2	± 0.3	± 0.5
MEDIO	± 0.1	± 0.2	± 0.3	± 0.5	± 0.8	± 1.2
BASTO	± 0.2	± 0.5	± 0.8	± 1.2	± 2	± 3
TOLERANCIA GENERAL: GENERAL TOLERANCE: MEDIO						

Project Proyecto	Insulating metal screws Aislante para tornillos metalicos			Material	PA66 V2		
Part name	SCREW INSULATOR			Color	Natural		
Denominación	CASQUILLOS AISLANTE PARA TORNILLO			Finish Acabado	Flat Liso		
Reference Referencia	ATM			Tolerances unless noted Tolerancias salvo indicación	Version Versión	Version Versión	Version Versión
Drawn Dibujado	Name Nombre	Signature Firma	Date Fecha	Dimensions Cotas	Angles Ángulos	Sheet size Tamaño página	Sheet number Hoja número
Checked Comprobado	A.Amores		20/06/08	± 0.2	± 0.5		1/1

