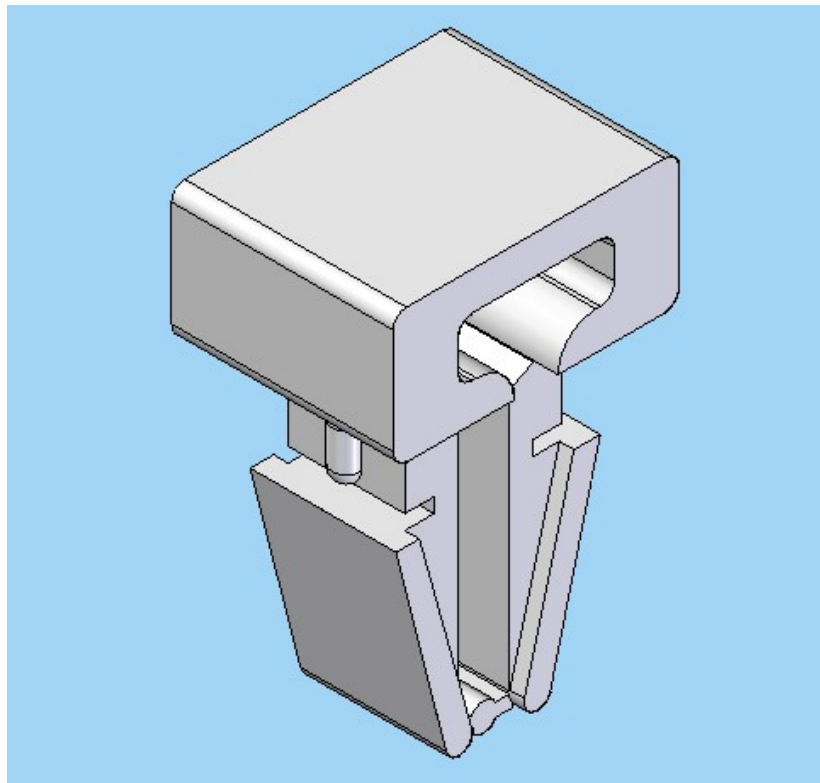



**Agujero panel  $\varnothing$  6.4 mm**  
**Panel hole  $\varnothing$  6.4 mm**  
**Grueso panel 3.17 mm Max.**  
**Panel thickness 3.17 mm Max.**



Revision	Resp.	Date	Description
Revisión		Fecha	Descripción
Revision	Resp.	Date	Description
Revisión		Fecha	Descripción

Project				Material		Finish		Modifications
Part name				Color		Acabado		
Cables tie fastening				PA66 V2		Finish		This drawing contains confidential information. Not allowed its reproduction total or partial <i>Este plano contiene información confidencial. Queda prohibida su distribución total o parcial</i>
Sujección de abrazaderas				Negro-Black		Acabado		
CABLE TIE MOUNT CLIP								All dimensions in metric system <i>Unidades en sistema métrico</i>
CLIP MONTAJE ABRAZADERAS								
Reference				Finish		Finish		 <b>Electronics Technologies Plastics</b>
BEAB				Acabado		Acabado		
Name		Signature		Tolerances unless noted		Version		
Nombre		Firma		Tolerancias salvo indicación		Versión		
Drawn		Date		Dimensions		Sheet size		
Dibujado		Fecha		Cotas		Tamaño página		
Checked				Angles		Sheet number		
Comprobado				Ángulos		Hoja número		
		20/06/08		± 0.2		1/1		