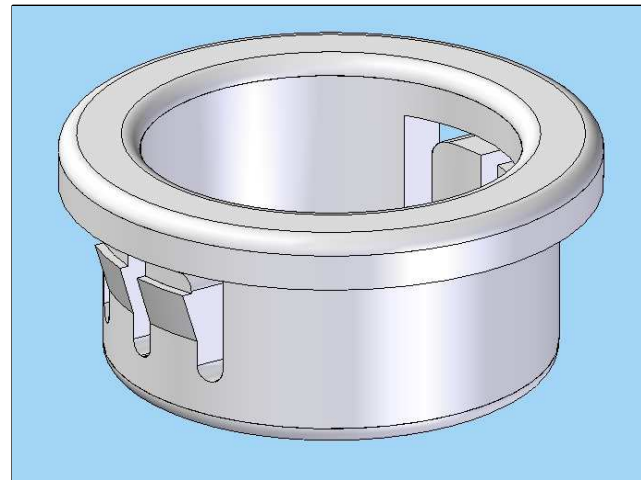
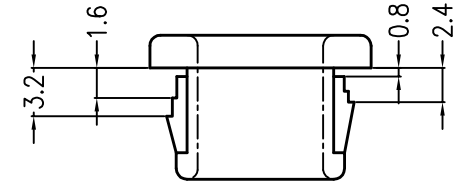
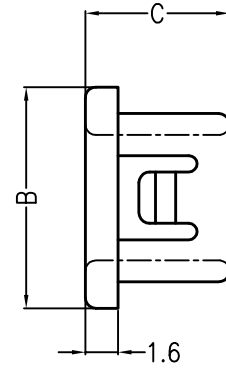
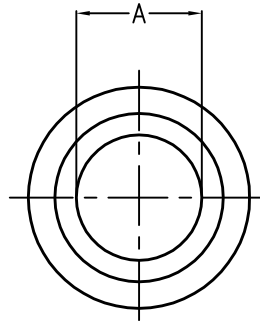


REFS	Ø Taladro Hole Ø (±0,05mm)	Grueso Panel Máx. Max. Panel Thickness	A	B	C	Cantidad Min. Pedido Min. Qty. Order
BMA-066-032	6,6	1,6	3,2	8	8	1000
BMA-080-048	8	1,6	4,8	9,5	8	1000
BMA-095-048	9,5	3,2	4,8	11,9	10,3	1000
BMA-095-048-BLANCO	9,5	3,2	4,8	11,9	10,3	1000
BMA-095-064	9,5	3,2	6,4	11,9	10,3	1000
BMA-111-062	11,1	3,2	6,2	13,5	10,3	1000
BMA-111-064	11,1	3,2	6,4	13,5	10,3	1000
BMA-111-080	11,1	3,2	8	13,5	10,3	1000
BMA-127-064	12,7	3,2	6,4	14,7	10,3	1000
BMA-127-080	12,7	3,2	8	14,7	10,3	1000
BMA-127-095	12,7	3,2	9,5	14,7	10,3	1000
BMA-143-080	14,3	3,2	8	16,7	10,3	1000
BMA-143-095	14,3	3,2	9,5	16,7	10,3	1000
BMA-143-111	14,3	3,2	11,1	16,7	10,3	1000
BMA-159-064	15,9	3,2	6,4	18,2	10,3	1000
BMA-159-111	15,9	3,2	11,1	18,2	10,3	1000
BMA-159-127	15,9	3,2	12,7	18,2	10,3	1000
BMA-175-127	17,5	3,2	12,7	19,8	10,3	1000
BMA-175-143	17,5	3,2	14,3	19,8	10,3	1000
BMA-191-095	19,1	3,2	9,5	21,4	10,3	1000
BMA-191-127	19,1	3,2	12,7	21,4	10,3	1000
BMA-191-159	19,1	3,2	15,9	21,4	10,3	1000
BMA-206-143	20,6	3,2	14,3	22,6	10,3	1000
BMA-206-159	20,6	3,2	15,9	22,6	10,3	1000
BMA-222-095	22,2	3,2	9,5	24,2	11,5	1000
BMA-222-111	22,2	3,2	11,1	24,2	11,5	1000
BMA-222-127	22,2	3,2	12,7	24,2	11,5	1000
BMA-222-143	22,2	3,2	14,3	24,2	11,5	1000
BMA-222-159	22,2	3,2	15,9	24,2	11,5	1000
BMA-222-174	22,2	3,2	17,4	24,2	11,5	1000
BMA-254-190	25,4	3,2	19	28,6	11,5	1000
BMA-278-206	27,8	3,2	20,6	30,9	11,5	1000
BMA-278-222	27,8	3,2	22,2	30,9	11,5	1000
BMA-278-238	27,8	3,2	23,8	30,9	11,5	1000
BMA-302-238	30,2	3,2	23,8	33,3	11,5	500
BMA-317-238	31,7	3,2	23,8	34,5	11,5	500
BMA-349-254	34,9	3,2	25,4	37,3	11,5	500
BMA-381-270	38,1	3,2	27	40,9	11,5	500
BMA-381-285	38,1	3,2	28,5	40,9	11,5	500
BMA-381-333	38,1	3,2	33,3	40,9	11,5	500
BMA-444-349	44,4	3,2	34,9	47,6	11,5	500
BMA-508-412	50,8	3,2	41,2	54	11,5	500



R01	G.Lamothe	14/06/17	Actualización
Revision Revisión	Resp.	Date Fecha	Description Descripción

Modifications
Modificaciones

This drawing contains confidential information.
Not allowed its reproduction total or partial.
*Este plano contiene información confidencial.
Queda prohibida su distribución total o parcial*

All dimensions in metric system
Unidades en sistema métrico

TOL.GEN.DIN 7168	>0,5 a 6	>6 a 30	>30 a 120	>120 a 315	>315 a 1000	>1000 a 2000
FINO	± 0,05	± 0,1	± 0,15	± 0,2	± 0,3	± 0,5
MEDIO	± 0,1	± 0,2	± 0,3	± 0,5	± 0,8	± 1,2
BASTO	± 0,2	± 0,5	± 0,8	± 1,2	± 2	± 3
TOLERANCIA GENERAL:		MEDIO				
GENERAL TOLERANCE:		MEDIO				

Project Proyecto	Cable protection Proteccion de cables			Material	PA66 V2	<p>This drawing contains confidential information. Not allowed its reproduction total or partial. <i>Este plano contiene información confidencial. Queda prohibida su distribución total o parcial</i></p> <p>All dimensions in metric system <i>Unidades en sistema métrico</i></p>
Part name	INSULATING BUSHING					
Denominación	PASACABLES AISLANTE			Color	Negro-black	
Reference Referencia	BMA			Finish Acabado	Flat Liso	
	Name Nombre	Signature Firma	Date Fecha	Tolerances unless noted Tolerancias salvo indicación	Version Versión	R01
	Drawn Dibujado	A.Amores	20/06/08	Dimensions Dimensiones	Angles Ángulos	
Checked Comprobado	G.Lamothe		14/06/17	Cotas	Ángulos	<p>Tamaño página Sheet number Hoja número</p> <p>1/1</p>

