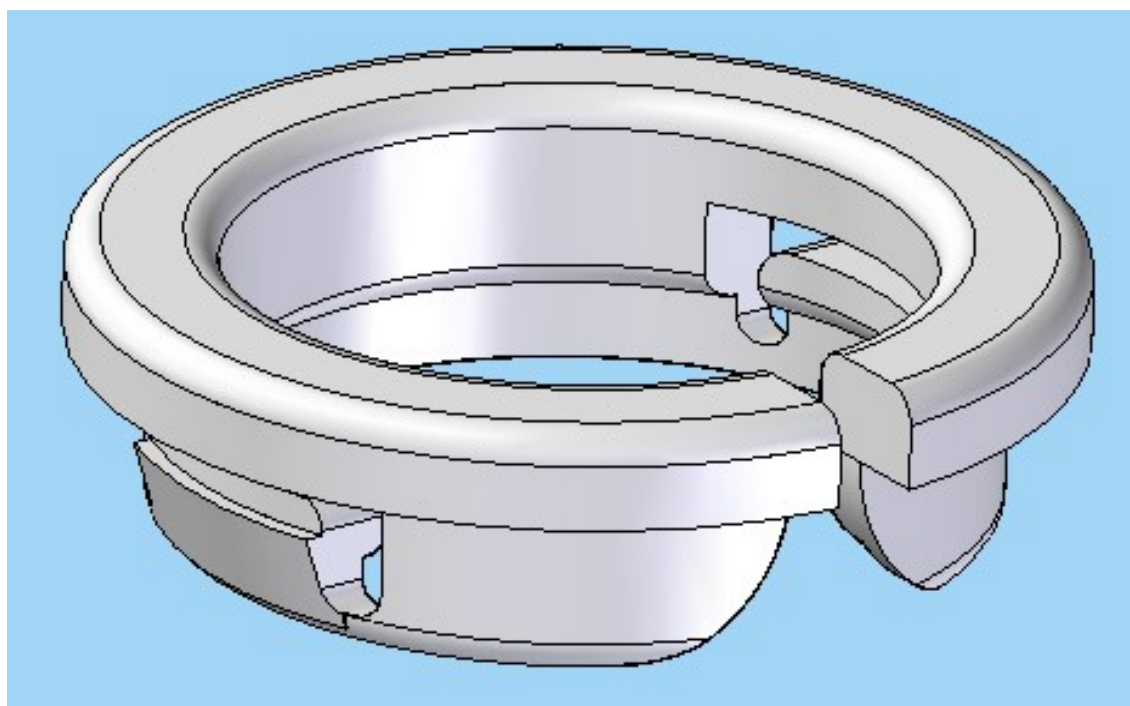


REF.	GRUESO PANEL THICKNESS	Ø AGUJERO HOLE	C	B	L	CSA, UL	EMBALAJE PACKING
BMPE-29	0,4-1,1	29	32,6	25	7		200
BMPE-27	0,4-1,0	27-27,2	30,6	23	6		
BMPE-24	1,0-1,2	24	26	20	5,3		CSA, UL
BMPE-22	0,8-1,0	22	24,6	17,6	5,6		
BMPE-19	0,8-1,0	19	21,8	14,9	5,7		
BMPE-16	1,0-1,4	16	18,4	12,5	5,4		
BMPE-13	1,0-1,5	13	15,5	9,6	5,4		
BMPE-07	0,7-0,9	6,8-7	9,8	4,8	5		1000



Project Proyecto	Cable protection Protección de cables			Material	PA66 V2		This drawing contains confidential information. Not allowed its reproduction total or partial Este plano contiene información confidencial. Queda prohibida su distribución total o parcial All dimensions in metric system Unidades en sistema métrico
Part name Denominación	OPEN INSULATING BUSHING PASACABLES AISLANTE ABIERTO				Color	Negro-black	
Reference Referencia	BMPE			Finish Acabado		Flat Liso	
Drawn Dibujado	Name Nombre	Signature Firma	Date Fecha	Tolerances unless noted Dimensiones salvo indicación Cotas	Angles Ángulos	Version Versión	Version Versión
Checked Comprobado	A.Amores		20/06/08	± 0.2	± 0.5	Sheet size Tamaño página	Sheet number Hoja número
							1/1