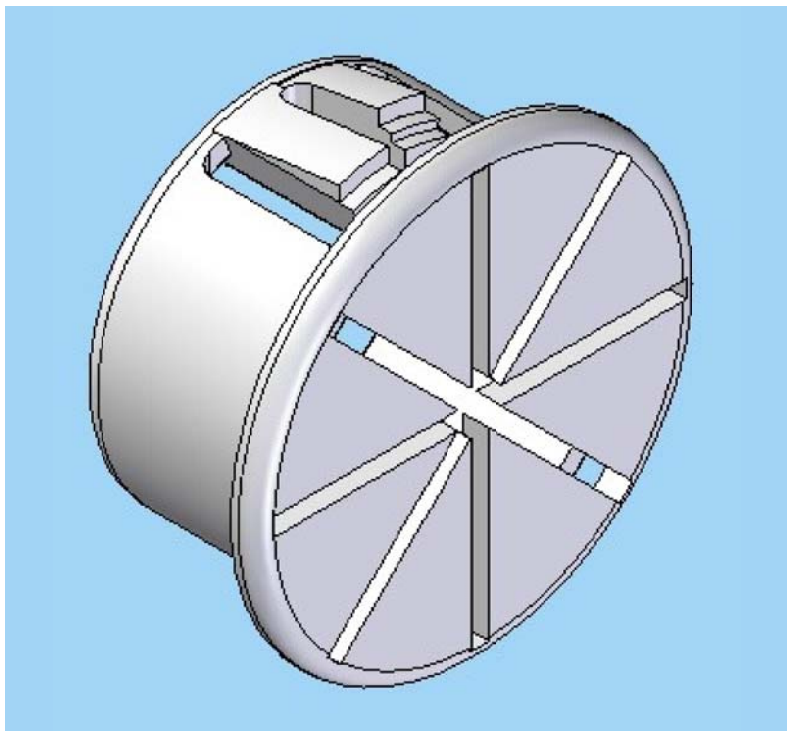


REF.	Ø AGUJERO PANEL HOLE	Ø MAX. PANEL	B	C	MAX.Ø INT.
BMR-159	15.9	3.2	18.2	10.3	11.1
BMR-190	19		21.8	9.9	12.7
BMR-206	20.6		22.6		12.7
BMR-222	22.2		23.8	11.5	14.2
BMR-254	25.4		26.9		19
BMR-278	27.8		29.3		20.6
BMR-317	31.75		3.1		34.5



Revision	Resp.	Date	Description
Revisión		Fecha	Descripción
Revision	Resp.	Date	Description
Revisión		Fecha	Descripción

Project				Material			Modifications		
Cable protection				PA66 V2	This drawing contains confidential information.				
Proteccion de cables					Negro-black	Not allowed its reproduction total or partial			
ALL FIT ADJUSTABLE BUSHING				Flat		Este plano contiene información confidencial.			
PASACABLES AJUSTABLE					Liso	Queda prohibida su distribución total o parcial			
BMR				All dimensions in metric system					
Reference				Tolerancias unless noted		Version		Modificaciones	
Denominación				Tolerancias salvo indicación		Versión		Modificaciones	
Reference				Cotas		Tamaño página			
BMR				Ángulos		Sheet size			
Name				± 0.2		Sheet number			
Signature				± 0.5		Hoja número			
Date						1/1			
20/06/08									
Drawn									
A.Amores									
Checked									
Comprobado									

