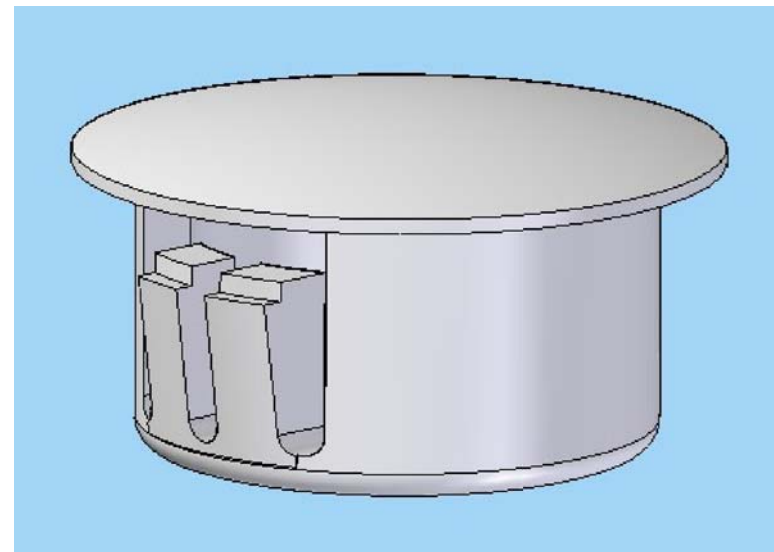
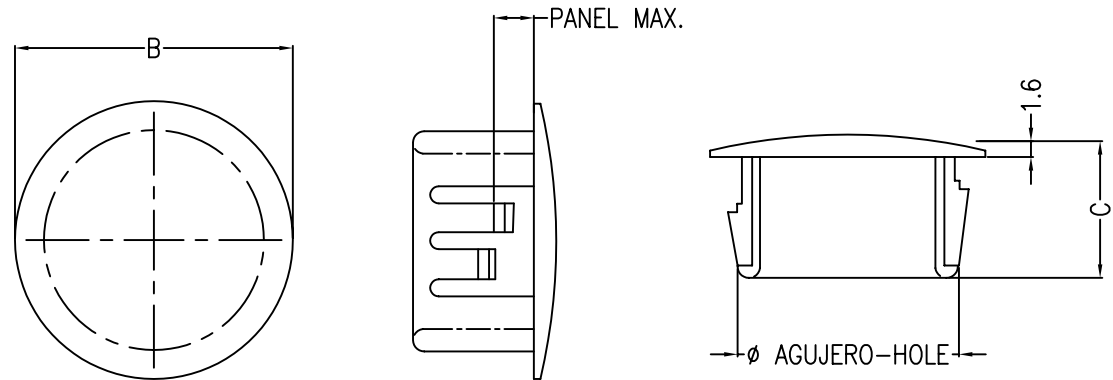


REF.	Ø AGUJERO PANEL PANEL HOLE	Ø MAX.PANEL	B	C	EMBALAJE PACKING
BMT-048	4.8	1.6	6.4	5.9	1.000 UNDS.
BMT-064	6.4		8	8	
BMT-080	8		9.5		
BMT-095	9.5	3.2	12	10.3	
BMT-110	11		13.5		
BMT-127	12.7		14.6		
BMT-143	14.3		16.7		
BMT-159	15.9		18.2		
BMT-175	17.5		20		
BMT-190	19		23.2		
BMT-206	20.6		22.6		
BMT-222	22.2		25.8		
BMT-255	25.5		11.5		30.5
BMT-285	28.5	31			
BMT-301	30.1	33.3			
BMT-320	32	34.9			
BMT-350	35	38			
BMT-380	38	42.7			
BMT-450	45	48.9			
BMT-510	51	55			



REF.	Ø AGUJERO PANEL PANEL HOLE	Ø MAX.PANEL	B	C	EMBALAJE PACKING
BMT-225-V	22.5	3.2	25.8	11.5	1000
BMT-255-V	25.5		30.5		500

Revision	Resp.	Date	Description
Revisión		Fecha	Descripción
Revision	Resp.	Date	Description
Revisión		Fecha	Descripción

Modificaciones
Modificaciones

This drawing contains confidential information.
Not allowed its reproduction total or partial.
Este plano contiene información confidencial.
Queda prohibida su distribución total o parcial.
All dimensions in metric system
Unidades en sistema métrico

TOL.GEN.DIN 7168	>0.5 a 6	≥6 a 30	>30 a 120	>120 a 315	>315 a 1000	>1000 a 2000
FINO	± 0.05	± 0.1	± 0.15	± 0.2	± 0.3	± 0.5
MEDIO	± 0.1	± 0.2	± 0.3	± 0.5	± 0.8	± 1.2
BASTO	± 0.2	± 0.5	± 0.8	± 1.2	± 2	± 3

TOLERANCIA GENERAL:
GENERAL TOLERANCE: MEDIO

Project Proyecto	Close holes Cierre agujeros			Material	PA66 V2	
Part name Denominación	LOCKING HOLE PLUG TAPON PARA AGUJEROS CON CLIP					Color
Reference Referencia	BMT			Finish Acabado	Flat Liso	
Drawn Dibujado	Name Nombre	Signature Firma	Date Fecha	Tolerances unless noted Tolerancias salvo indicación	Version Versión	Version Versión
	Checked Comprobado				Dimensions Cotas	Sheet size Tamaño página
	A.Amores		20/06/08	± 0.2	± 0.5	1/1

