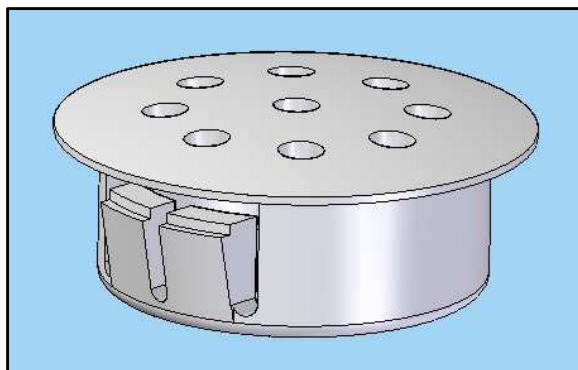


REF.	Ø taladro (±0,5mm)	Panel Máximo	B	C	EMBALAJE PACKAGING
BMT-225-V	22,5	3,2	25,8	11,5	1000
BMT-255-V	25,5	3,2	31,0	11,5	1000



Revision	Resp.	Date	Description
Revisión		Fecha	Descripción
Revision	Resp.	Fecha	Description
Revisión		Fecha	Descripción

Modifications
Modificaciones

Project Proyecto	Close holes Tapon agujeros			Material	PA66 V2		This drawing contains confidential information. Not allowed its reproduction total or partial. <i>Este plano contiene información confidencial. Queda prohibida su distribución total o parcial</i> All dimensions in metric system <i>Unidades en sistema métrico</i>
Part name Denominación	HOLE PLUG WITH VENTILATION TAPON AGUJERO CON VENTILACION				Color	Negro-black	
Reference Referencia	BMT-V			Finish Acabado	Frosted Mate		
Drawn Dibujado	Name Nombre	Signature Firma	Date Fecha	Tolerances unless noted Tolerancias salvo indicación	Version Versión	Version Versión	
Checked Comprobado	A.Amores		20/06/08	Dimensions Cotas	Angles Ángulos	Sheet size Sheet number Hoja número	
				± 0.2	± 0.5	1/1	



**Electronics
Technologies
Plastics**