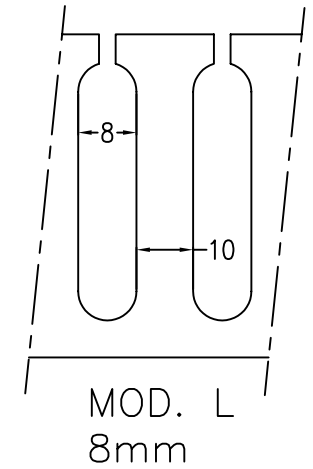
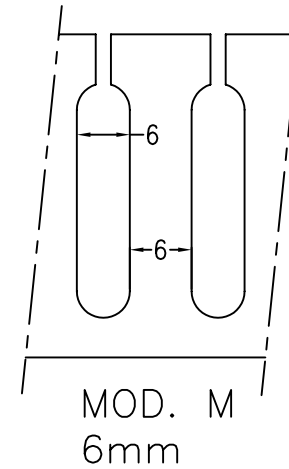
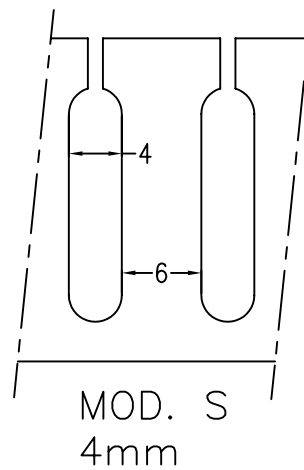
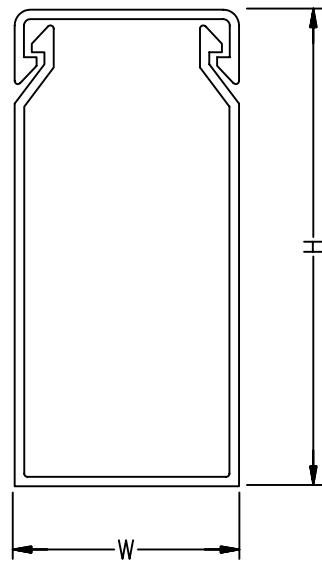
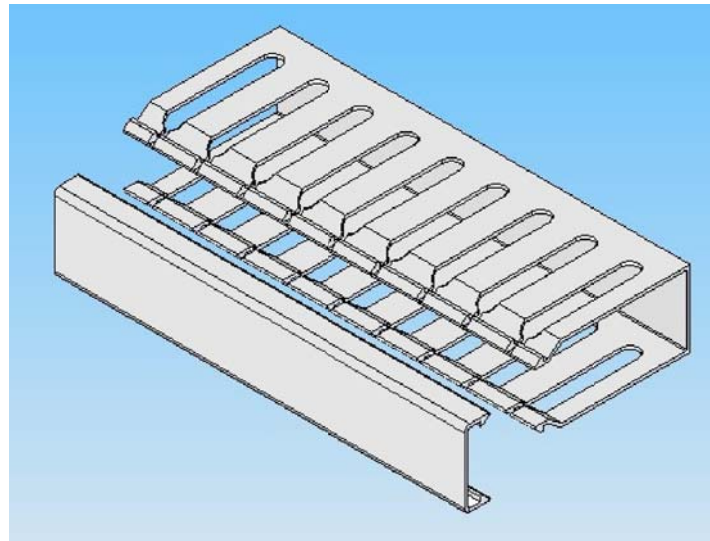


PVC	WxH	N° CABLES	LARGO-LONG
CPCS-1525	15x25	5-12	TIRAS DE 2 MTS.
CPCM-1525			
CPCL-1525			
CPCS-2525	25x25	10-25	
CPCM-2525			
CPCL-2525			
CPCS-2545	25x45	20-25	
CPCM-2545			
CPCL-2545			
CPCS-3333	33x33	20-45	
CPCM-3333			
CPCL-3333			
CPCS-3345	33x45	40-55	
CPCM-3345			
CPCL-3345			
CPCS-4545	45x45	60-70	
CPCM-4545			
CPCL-4545			
CPCS-6545	65x45	110-120	
CPCM-6545			
CPCL-6545			



PVC	WxH	N° CABLES	LARGO-LONG
CPCS-2565	25x65	40-45	TIRAS DE 2 MTS.
CPCM-2565			
CPCL-2565			
CPCS-3365	33x65	60-75	
CPCM-3365			
CPCL-3365			
CPCS-4565	45x65	110-120	
CPCM-4565			
CPCL-4565			
CPCS-6565	65x65	180-200	
CPCM-6565			
CPCL-6565			
CPCL-7264	72x65	200-200	
CPCL-33100	33x100	180-200	
CPCL-48100	48x100	215-250	
CPCL-70100	70x100	250-300	
CPCL-100100	100x100	300-400	
CPCL-15075	150x75	335-500	



Revision	Resp.	Date	Description
Revisión		Fecha	Descripción
Revision	Resp.	Date	Description
Revisión		Fecha	Descripción

TOL.GEN.DIN 7168	>0.5 a 6	>6 a 30	>30 a 120	>120 a 315	>315 a 1000	>1000 a 2000
FINO	± 0.05	± 0.1	± 0.15	± 0.2	± 0.3	± 0.5
MEDIO	± 0.1	± 0.2	± 0.3	± 0.5	± 0.8	± 1.2
BASTO	± 0.2	± 0.5	± 0.8	± 1.2	± 2	± 3

TOLERANCIA GENERAL: MEDIO
GENERAL TOLERANCE: MEDIO

Project	Wiring protection			Material	PVC	This drawing contains confidential information. Not allowed its reproduction total or partial. Este plano contiene información confidencial. Queda prohibida su distribución total o parcial. All dimensions in metric system. Unidades en sistema métrico.
Projecto	Proteccion de cables					
Part name	WIRING CHANEL			Color	Gris-Grey	
Denominación	CANAL PARA CABLES					
Reference	CPC			Finish	Flat	
Referencia	CPC			Acabado	Liso	
Drawn	Name	Signature	Date	Tolerances unless noted	Version	Version
	Dibujado	Nombre	Firma			
Checked	A.Amores		20/06/08	Tolerancias salvo indicación	Version	Version
Comprobado				Dimensions	Sheet size	Sheet number
				Cotas	Tamaño página	Hoja número
				± 0.2	± 0.5	1/1

