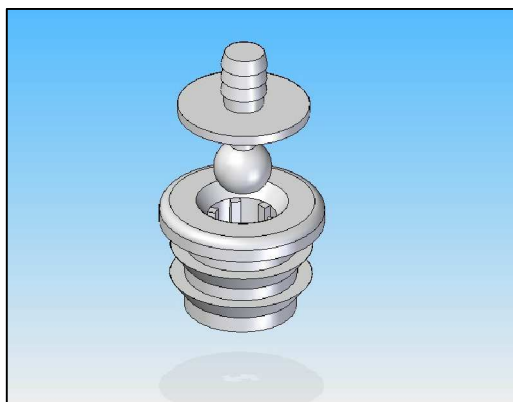


CHASSIS Ø10
THICKNESS 2,5

CHASSIS Ø6,1
THICKNESS 6,4



Revisión	Resp.	Date	Description
Revisión	Resp.	Fecha	Descripción
Revisión	Resp.	Date	Description
Revisión	Resp.	Fecha	Descripción

Modifications
Modificaciones

Project Proyecto				Material	POM (UL 94 V2)			This drawing contains confidential information. Not allowed its reproduction total or partial. Este plano contiene información confidencial. Queda prohibida su distribución total o parcial. All dimensions in metric system Unidades en sistema métrico
Part name Denominación	PRESSURE CAP CIERRE A PRESION			Color	Negro			
Reference Referencia	CPDL-1			Finish Acabado	LISO			
 Drawn Dibujado Checked Comprobado	Name Nombre	Signature Firma	Date Fecha	Tolerances unless noted Tolerancias salvo indicación	Angles Ángulos	Version Versión	Version Versión	
	A. Amores		06-03-13	Dimensions Cotas	± 0.2	Sheet size Tamaño página		
					± 0.5	Sheet number Hoja número	A-4	



**Electronics
Technologies
Plastics**