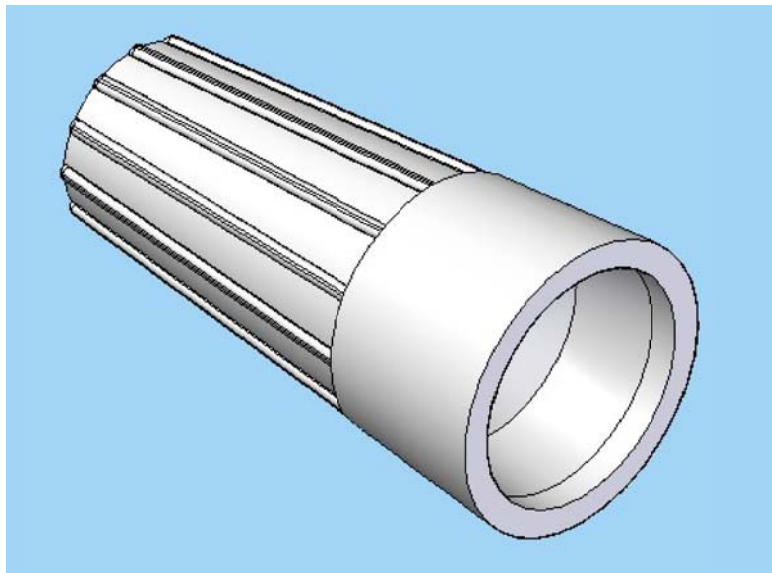



	TEMP.	DI-ELEC.	A	B	C	D	E	EMBALAJE PACKING	COLOR-COLOUR
CTCR-11	150°C	300V	3.18	6.35	8.33	4.36	14.68	1000	NEGRO-BLACK
CTCR-01	105°C								GRIS-GREY
CTCR-02									AZUL-BLUE
CTCR-03		3.57	7.14	9.92	7.93	21.83	NARANJA-ORANGE		
CTCR-04		600V	4.36	11.11	13.89	6.75	24.21	500	AMARILLO-YELLOW
CTCR-06		6.35	13.5	16.67	8.73	26.98	250	ROJO-RED	
CTCR-08					18.25		31.75		GRIS-GREY



Revision	Resp.	Date	Description
Revisión		Fecha	Descripción
Revision	Resp.	Date	Description
Revisión		Fecha	Descripción

Modificaciones
Modificaciones

Project Proyecto	Wire connector Conexion de cables			Material	PA66 V2		This drawing contains confidential information. Not allowed its reproduction total or partial <i>Este plano contiene información confidencial. Queda prohibida su distribución total o parcial</i> All dimensions in metric system <i>Unidades en sistema métrico</i>
Part name	SCREW ON WIRE CONNECTOR			Color	Varios-Varios		
Denominación	CONECTOR CON ROSCA PARA CABLES			Finish Acabado	Flat Liso		
Reference Referencia	CTCR			Tolerances unless noted <i>Tolerancias salvo indicación</i>	Version Versión	Version Versión	 Electronics Technologies Plastics
Drawn Dibujado	Name Nombre	Signature Firma	Date Fecha	Dimensions Cotas	Angles Ángulos	Sheet size Tamaño página	
Checked Comprobado	A.Amores		20/06/08	± 0.2	± 0.5	Sheet number Hoja número	
						1/1	