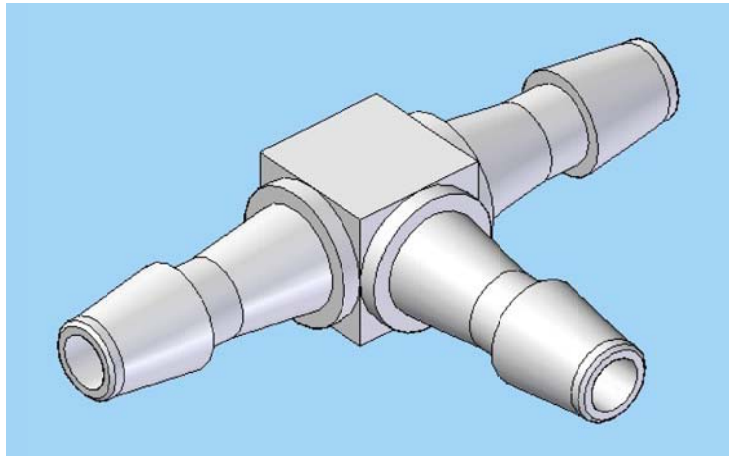


Ref.	A	B	C	D	E	Embalaje Packing	Cantidad Minima Pedido Minimum order quantity
CY-A	2.54	3.96	13.71	6.35	5.86	1000	1000
Tolerancias sin especificar +/- 0,5mm Tolerances without especification +/-0,5mm							



Revision	Resp.	Date	Description
Revision	Resp.	Fecha	Descripción
Revision	Resp.	Fecha	Descripción
Revision	Resp.	Fecha	Descripción

Project		Flowed transmission tube connection		Material		PP	
Proyecto		Conexion de tubos para fluidos		Material		PP	
Part name		QUICK UNION CONNECTOR		Color		Transparente-Clear	
Denominación		CONEXION RAPIDA DE TUBOS PARA FLUIDOS		Finish		Flat	
Referencia		CY-A		Acabado		Liso	
Name		Signature		Tolerances unless noted		Version	
Nombre		Firma		Tolerancias salvo indicación		Versión	
Date		Date		Dimensions		Angles	
Fecha		Fecha		Cotas		Ángulos	
Drawn		Checked		Sheet size		Tamaño página	
Dibujado		Comprobado		Hoja número		Versión	
A.Amores		20/06/08		± 0,2		± 0,5	
						1/1	

Modifications			
Modificaciones			
This drawing contains confidential information. Not allowed its reproduction total or partial. Este plano contiene información confidencial. Queda prohibida su distribución total o parcial.			
All dimensions in metric system. Unidades en sistema métrico.			

Electronics Technologies Plastics	