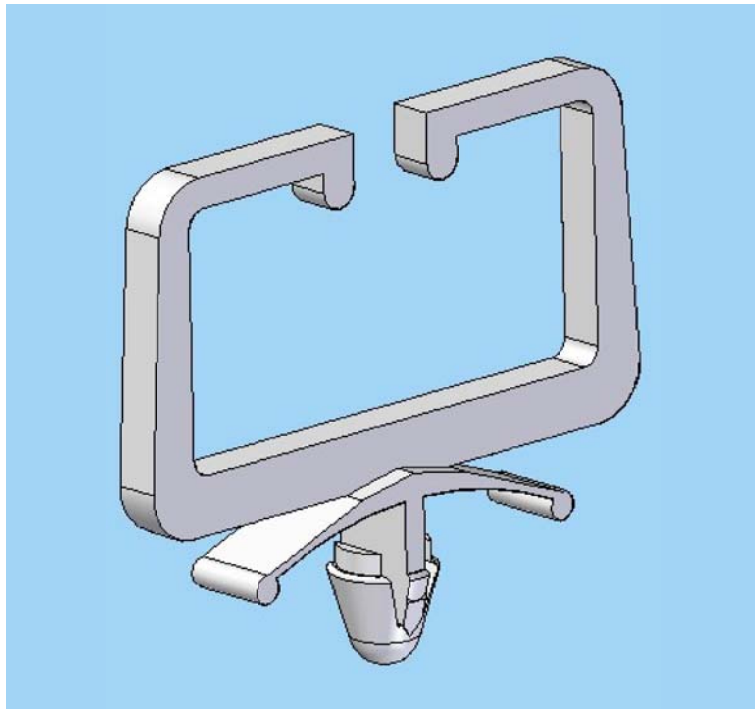
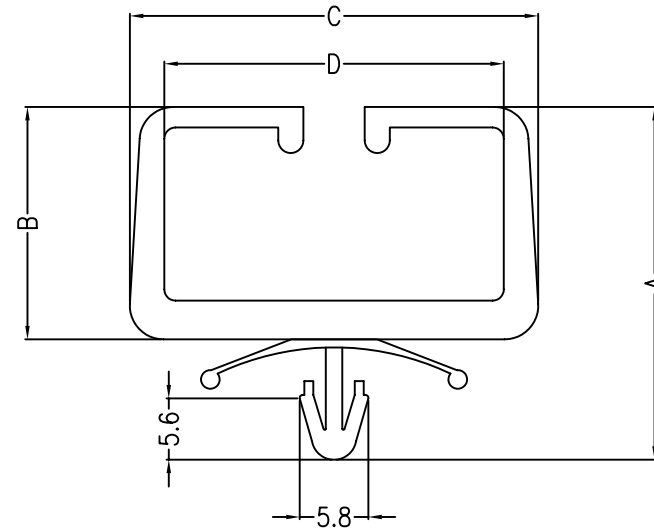



	A	B	C	D
FAMB-11	21	11.5	20	15.5
FAMB-19	30	19	28.5	22.5



Revision	Resp.	Date	Description
Revisión		Fecha	Descripción
Revision	Resp.	Date	Description
Revisión		Fecha	Descripción

Modifications
Modificaciones

Project Proyecto	Cable routing Guiado de cables			Material	PA66 V2		This drawing contains confidential information. Not allowed its reproduction total or partial <i>Este plano contiene información confidencial. Queda prohibida su distribución total o parcial</i> All dimensions in metric system <i>Unidades en sistema métrico</i>
Part name	WIRE MOUNT				Natural		
Denominación	GUIA DE CABLES CON ANCLAJE RAPIDO			Natural			
Reference Referencia	FAMB			Flat Liso			
Drawn Dibujado	Name Nombre	Signature Firma	Date Fecha	Tolerances unless noted Tolerancias salvo indicación	Version Versión	Version Versión	 Electronics Technologies Plastics
Checked Comprobado	A.Amores		20/06/08	Dimensions Cotas	Angles Ángulos	Sheet size Tamaño página	
				± 0.2	± 0.5	Sheet number Hoja número	