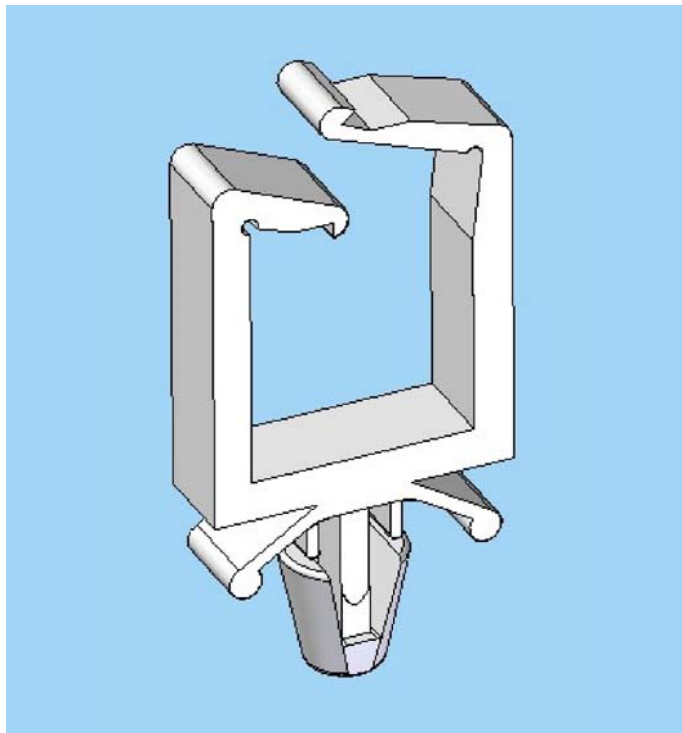
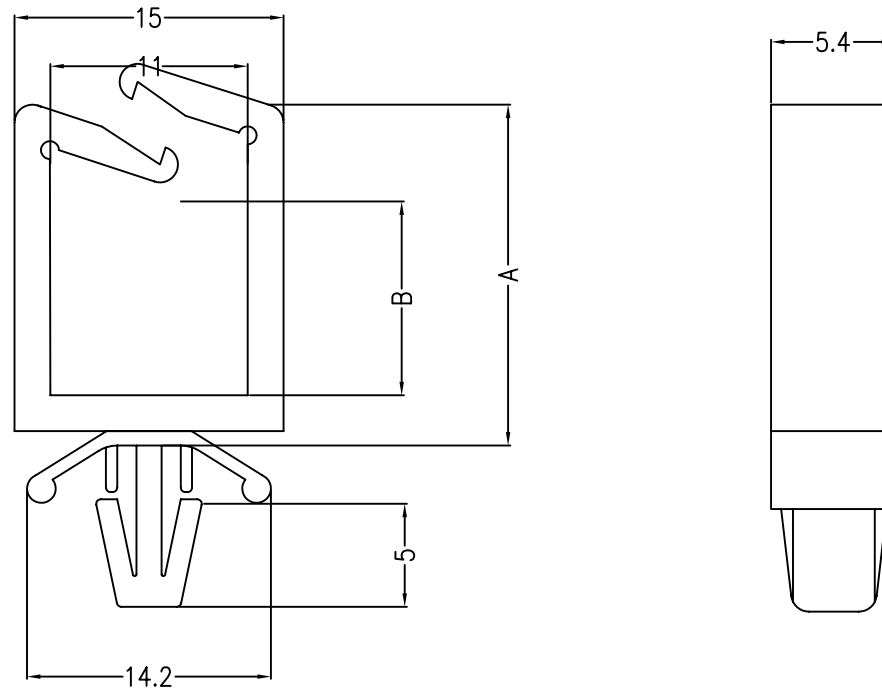


	A	B
FAMA-13	13	4.8
FAMA-18	18	10
FAMA-27	27	19
FAMA-36	36	27



Revision	Resp.	Date	Description
Revisión		Fecha	Descripción
Revision	Resp.	Date	Description
Revisión		Fecha	Descripción

Modificaciones

Project	Cable routing			Material	PA66 V2	This drawing contains confidential information. Not allowed its reproduction total or partial <i>Este plano contiene información confidencial. Queda prohibida su distribución total o parcial</i> All dimensions in metric system <i>Unidades en sistema métrico</i>
Projecto	Guiado de cables					
Part name	WIRE MOUNT			Color	Natural	
Denominación	GUIA DE CABLES CON AFIJACION RAPIDA					
Reference	FAMC			Finish	Flat	Version
Referencia				Acabado	Liso	
Drawn	Name	Signature	Date	Tolerancias unless noted	Version	Version
Dibujado	A. Amores	Firma	20/06/08	Tolerancias salvo indicación	Versión	Versión
Checked				Dimensions	Angles	Sheet size
Comprobado				Cotas	Ángulos	Tamaño página
				± 0.2	± 0.5	Sheet number
						Hoja número

