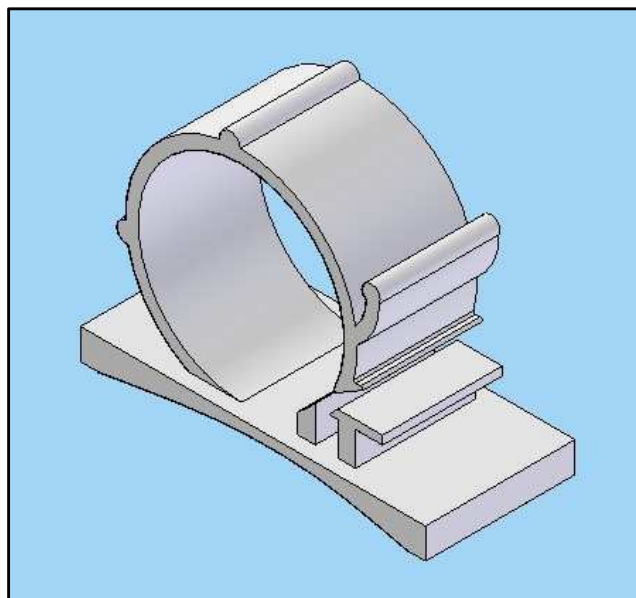


REF.	Ø AGUJERO	Ø CABLE	A	B	C	D	E	EMBALAJE
	Ø HOLE							PACKING
FAMD-4-06	4,8	6-7	20	25	9,9	9,5	5	1000
FAMD-4-07	4,8	7-8	20	25	11,4	10,7	5	1000
FAMD-4-09	4,8	9-10	25,3	30	14	12,5	5	1000
FAMD-4-12	4,8	12-14	25,3	30	18	15	5	1000
FAMD-4-16	4,8	16-18	25,3	30	24,4	17	5	1000
FAMD-6-05	6,4	5-3	13,7	25,4	9,9	9,5	5,1	1000
FAMD-6-09	6,4	9,2	15,5	25,4	14	12,5	5,1	1000
FAMD-6-13	6,4	13,5	19,3	30	18	15	5,1	1000
FAMD-6-20	6,4	20	25,3	34,8	24,4	17	5,1	1000



Project Proyecto	Wire routing Guiado de cables			Material	PA66 V2		This drawing contains confidential information. Not allowed its reproduction total or partial <i>Este plano contiene información confidencial. Queda prohibida su distribución total o parcial</i>
Part name	WIRE MOUNT			Color	Natural-gris Natural-grey		
Denominación	GUIA DE CABLES DE FIJACION RAPIDA			Finish Acabado	Flat Liso		
Reference Referencia	FAMD			Tolerances unless noted <i>Tolerancias salvo indicación</i>	Version Versión	Version Versión	
Drawn Dibujado	Name Nombre	Signature Firma	Date Fecha	Dimensions Cotas	Angles Ángulos	Sheet size <i>Tamaño página</i>	
Checked Comprobado	A.Amores		20/06/08	± 0.2	± 0.5	Sheet number <i>Hoja número</i>	

