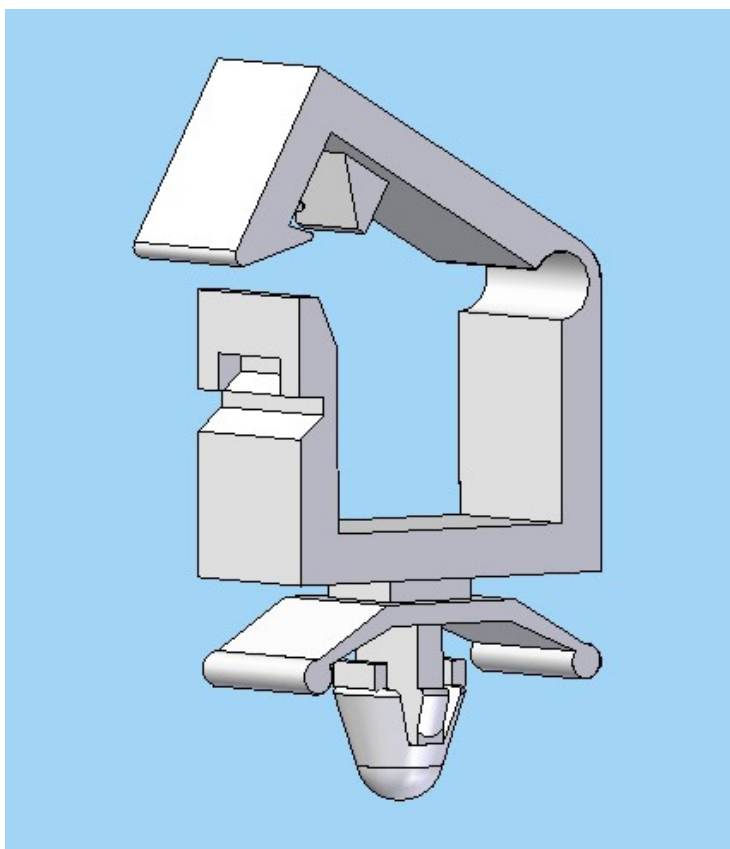



LAS REFERENCIAS ACABADAS EN "O" TIENEN UL94V-0 LAS DEMAS SON UL 94V-2

Ref.	Ø Agujero (±0,5mm) Ø Hole (±0,5mm)	Grueso chasis Thickness	A	B	C	Cantidad Mínima Pedido Minimum Order Quantity
FAME-06	4,8	0,8-2	11,5	6	27,3	1000
FAME-06-0	4.8	0.8-2	11,5	6	27,3	1000
FAME-11	4,8	0,8-2	16,5	11	32,3	1000
FAME-11-0	4.8	0.8-2	16,5	11	32,3	1000



Revision	Resp.	Date	Description
Revisión	Resp.	Fecha	Descripción
Revision	Resp.	Date	Description
Revisión	Resp.	Fecha	Descripción

Modifications  
Modificaciones

Project Proyecto	Cable routing Guiado de cables			Material	PA66 V2		This drawing contains confidential information. Not allowed its reproduction total or partial Este plano contiene información confidencial. Queda prohibida su distribución total o parcial All dimensions in metric system Unidades en sistema métrico
Part name Denominación	WIRE MOUNT SUJECCION DE CABLES CON ANCLAJE RAPIDO				Color	Natural	
Reference Referencia	FAME			Finish Acabado	Flat Liso		
Drawn Dibujado	Name Nombre	Signature Firma	Date Fecha	Tolerances unless noted Tolerancias salvo indicación	Version Versión	Version Versión	 <b>Electronics Technologies Plastics</b>
Checked Comprobado	A.Amores		20/06/08	Dimensions Cotas	Angles Ángulos	Sheet size Tamaño página	
				± 0.2	± 0.5	Sheet number Hoja número	