

Ref.	A	B	C	D	E
FAML-1	10	5,4	5	19	5,7
FAML-2	8	11,4	5	25	5,7

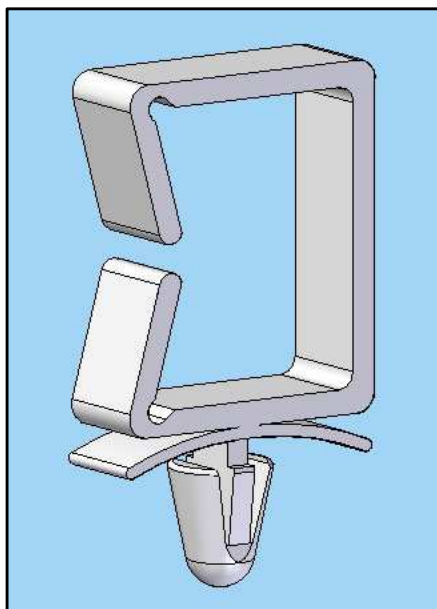


TABLA DE TOLERANCIAS						
LONGITUD	>0,5 a 6	>6 a 30	>30 a 120	>120 a 315	>315 a 1000	>1000 a 2000
TOLERANCIA	± 0.2	± 0.5	± 0.8	± 1.2	± 2	± 3

Para medidas no acotadas usar tolerancias según X.X

01	G.Lamothe	22-06-16	Añadida FAML-1
Revision Revisión	Resp.	Date Fecha	Description Descripción
Modifications Modificaciones			

Project Proyecto	Cable routing Guiado de cables			Material	PA66 V2	This drawing contains confidential information. Not allowed its reproduction total or partial <i>Este plano contiene información confidencial. Queda prohibida su distribución total o parcial</i> All dimensions in metric system <i>Unidades en sistema métrico</i>
Part name Denominación	WIRE CLIP WITH PUSH MOUNT GUIA DE CABLES CON ANCLAJE RAPIDO			Color	Color	
Reference Referencia	FAML			Finish Acabado	Flat Liso	
Drawn Dibujado	Name Nombre	Signature Firma	Date Fecha	Dimensions Cotas	Angles Ángulos	Version Versión
Checked Comprobado	A.Amores		20/06/08	± 0.2	± 0.5	Sheet size Tamaño página
	G.Lamothe		22-06-16			Sheet number Hoja número

