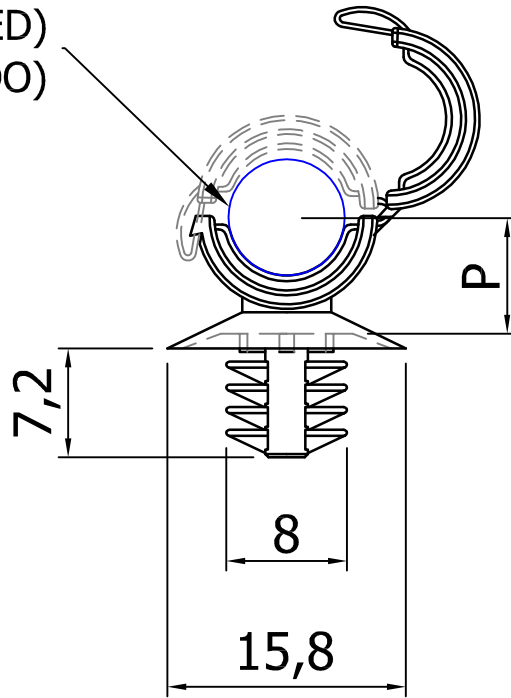
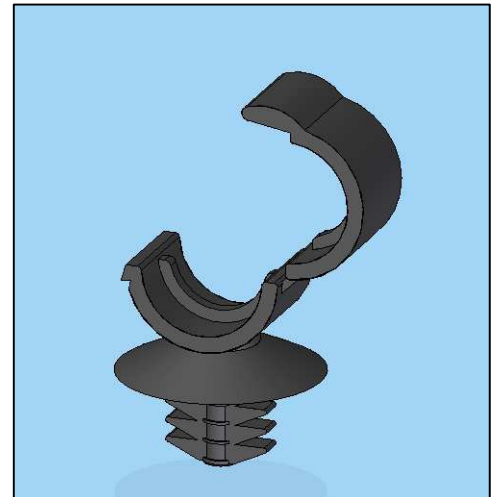
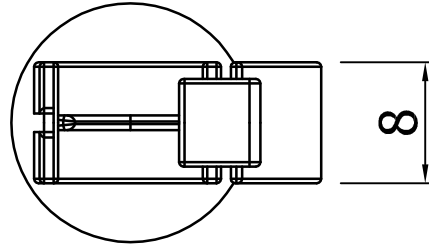


ØC (CLOSED)  
ØC (CERRADO)



ØHole/Taladro : Ø6.5~Ø7.0  
Thickness/Grueso : 0.8~9.0



REFS.	Diam. Taladro Hole Diameter	Grueso Placa Thickness	C	P	Pedido Min. Min. Qty. Order
FAMMB-055	6.5-7.0	0.8-9.0	5.5	6.3	1000
FAMMB-080	6.5-7.0	0.8-9.0	8.0	7.7	1000

Revision Revisión	Resp.	Date Fecha	Description Descripción

Project Proyecto	CABLE TIE FIJACION DE CABLES			Material	NYLON 66 (UL 94V-2)	
Part name Denominación	ANCHOR CABLE TIE FIJACION ANCLAJE			Color	BLACK / NEGRO	
Reference Referencia	FAMMB			Finish Acabado	FLAT / LISO	
Drawn Dibujado	Name Nombre	Signature Firma	Date Fecha	Tolerances unless noted Tolerancias salvo indicación	Version Versión	Version Versión
Checked Comprobado	G.Lamothe		14/02/17	Dimensions Cotas	Sheet size Tamaño página	DIN A4
				± 0.2	Angles Ángulos	
					Sheet number Hoja número	

Modifications  
Modificaciones

This drawing contains confidential information.  
Not allowed its reproduction total or partial  
Este plano contiene información confidencial.  
Queda prohibida su distribución total o parcial

All dimensions in metric system  
Unidades en sistema métrico

