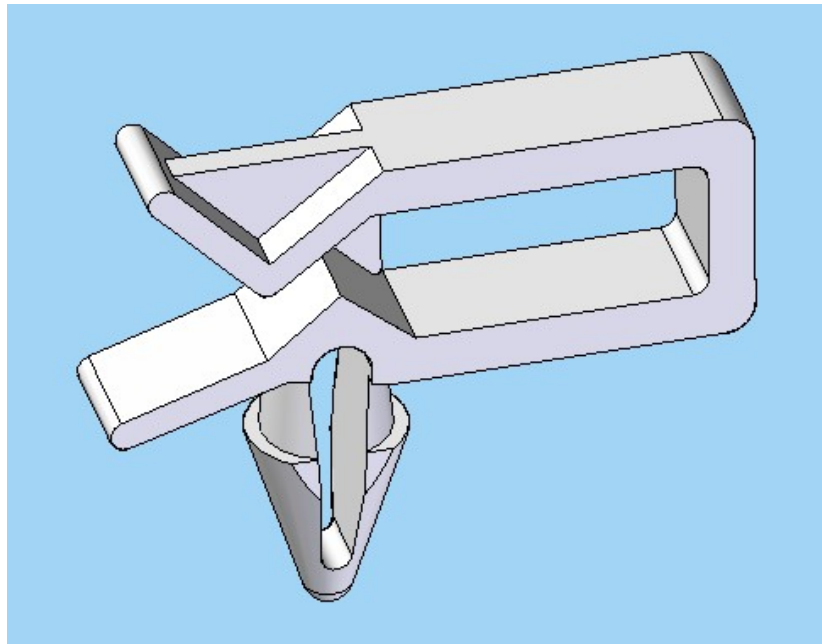


REF.	Ø AGUJERO PLACA	GRUESO PLACA	A	B	EMBALAJE
	Ø P.C.B. HOLE	P.C.B. THICKNESS			PACKING
FAMO-48-100	4,5	1,6-2	10	2	1000
FAMO-48-132	4,5	1,6-2	13,2	2	1000



Revision	Resp.	Date	Description
Revisión		Fecha	Descripción
Revision	Resp.	Date	Description
Revisión		Fecha	Descripción

Project	Cable routing			Material	PA66 V2	Modifications	
Proyecto	Guiado de cables					Modificaciones	
Part name	PUSH MOUNT CABLE FASTENING			Color	Natural	This drawing contains confidential information. Not allowed its reproduction total or partial <i>Este plano contiene información confidencial. Queda prohibida su distribución total o parcial</i> All dimensions in metric system Unidades en sistema métrico	
Denominación	GUIA DE CABLES CON ANCLAJE RAPIDO						
Reference	FAMO			Finish	Flat		
Referencia				Acabado	Liso		
 Drawn Dibujado Checked Comprobado	Name	Signature	Date	Tolerances unless noted	Version	Version	
	Nombre	Firma	Fecha	Tolerancias salvo indicación	Versión	Versión	
	A.Amores		20/06/08	Dimensions	Angles	Sheet size	
				Cotas	Ángulos	Tamaño página	
				± 0.2	± 0.5	Sheet number	
						Hoja número	

