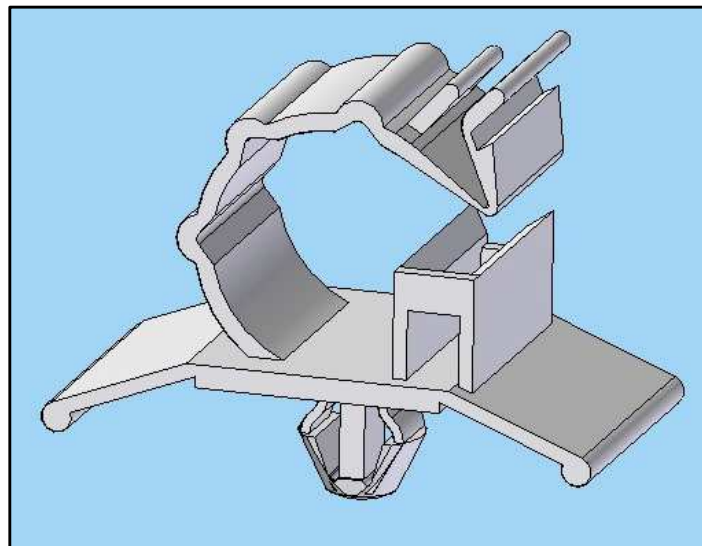



REF	A	B	C	D	E	EMBALAJE
						PACKING
FAMR-6,4-07,0	7	27	0,8-2,3	9,8	15	1000
FAMR-6,4-10,8	10	31	0,8-2,3	12	17,2	1000
FAMR-6,4-13,0	13	32	0,8-2,3	13,9	19,2	1000
FAMR-6,4-14,0	14	32,1	0,8-2,3	14	19,3	1000
FAMR-6,4-16,0-L	16	35	0,5-2,3	15,8	21,3	1000
FAMR-6,4-20,0-H	20	37,5	2,3-4,1	18	23,2	1000
FAMR-6,4-20,0-L	20	37,5	0,5-2,3	18	23,2	1000



Project Proyecto	Cable routing Guiado de cables			Material	PA66 V2		This drawing contains confidential information. Not allowed its reproduction total or partial <i>Este plano contiene información confidencial. Queda prohibida su distribución total o parcial</i>
Part name Denominación	WIRE MOUNT CABLE GUIA DE CABLES CON ANCLAJE RAPIDO			Color	Gris-Grey		
Reference Referencia	FAMR			Finish Acabado	Flat Liso		All dimensions in metric system Unidades en sistema métrico
Drawn Dibujado	Name Nombre	Signature Firma	Date Fecha	Tolerances unless noted Tolerancias salvo indicación	Version Versión	Version Versión	 Electronics Technologies Plastics
Checked Comprobado	A.Amores		20/06/08	Dimensions Cotas	Angles Ángulos	Sheet size Tamaño página	
	G.Lamothe		22/06/16	± 0.2	± 0.5	Sheet number Hoja número	