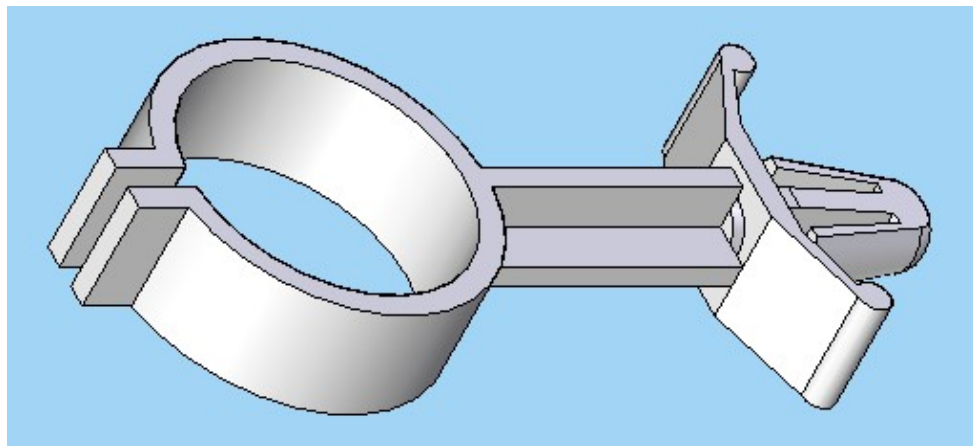



REF	Ø AGUJERO PLACA	GRUESO PLACA	A	B	EMBALAJE
	Ø P.C.B. HOLE	P.C.B. THICKNESS			
FAMS-06-06	4,8mm	0,7-2mm	6	6,4	1000
FAMS-06-12	4,8mm	0,7-2mm	6	12,7	1000
FAMS-06-19	4,8mm	0,7-2mm	6	19,1	1000
FAMS-08-06	4,8mm	0,7-2mm	8,5	6,4	1000
FAMS-08-12	4,8mm	0,7-2mm	8,5	12,7	1000
FAMS-08-19	4,8mm	0,7-2mm	8,5	19,1	1000
FAMS-12-06	4,8mm	0,7-2mm	12	6,4	1000
FAMS-12-12	4,8mm	0,7-2mm	12	12,7	1000
FAMS-12-19	4,8mm	0,7-2mm	12	19,1	1000
FAMS-20-06	4,8mm	0,7-2mm	20	6,4	1000
FAMS-20-12	4,8mm	0,7-2mm	20	12,7	1000
FAMS-20-19	4,8mm	0,7-2mm	20	19,1	1000



Project Proyecto	Cable routing Guiado de cables			Material	PA66 V2		This drawing contains confidential information. Not allowed its reproduction total or partial. <i>Este plano contiene información confidencial. Queda prohibida su distribución total o parcial</i> All dimensions in metric system <i>Unidades en sistema métrico</i>
Part name Denominación	WIRE CLIP SUJECCION CABLES ANCLAJE RAPIDO			Color	Natural		
Reference Referencia	FAMS			Finish Acabado	Flat Liso		
Drawn Dibujado	Name Nombre	Signature Firma	Date Fecha	Tolerances unless noted Tolerancias salvo indicación	Version Versión	Version Versión	 Electronics Technologies Plastics
Checked Comprobado	A.Amores		20/06/08	Dimensions Cotas	Angles Ángulos	Sheet size Hoja número	
				± 0.2	± 0.5		