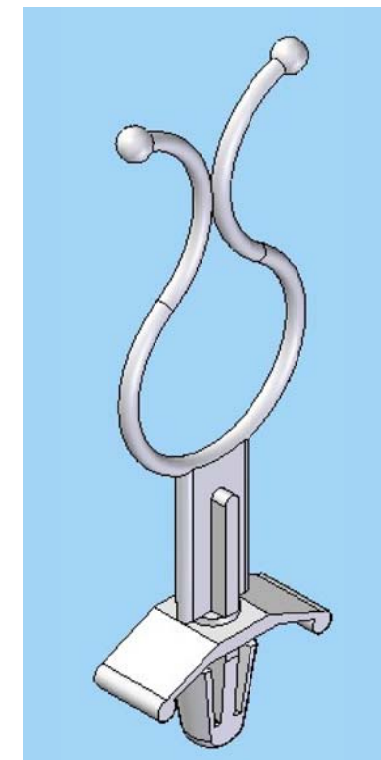
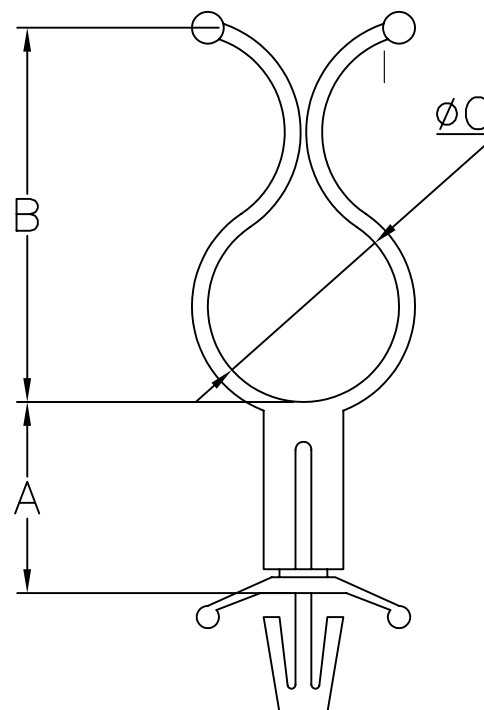


REF	Ø AGUJERO PLACA	A	B	C	EMBALAJE
	Ø P.C.B. HOLE				PACKING
FAMT-0,5-00	4,8mm	0,28	21,44	5,2	1000
FAMT-0,5-05	4,8mm	6	18,50	4	1000
FAMT-0,5-24	4,8mm	24	20,00	5	1000
FAMT-0,5-32	4,8mm	32	20,00	5	1000
FAMT-0,7-00	4mm	0	23,00	7	1000
FAMT-0,7-06	4,8mm	6	23,00	7	1000
FAMT-0,7-12	4,8mm	12	23,00	7	1000
FAMT-0,7-19	4,8mm	19	23,00	7	1000
FAMT-11-00	4,8mm	0	25,00	11	1000
FAMT-11-05	4,8mm	5	34,26	16	1000
FAMT-11-12	4,8mm	12	25,00	12,7	1000
FAMT-11-19	4,8mm	19	25,00	12,7	1000
FAMT-11-25	4,8mm	25,4	25,00	12,7	1000
FAMT-11-32	4,8mm	31,75	25,00	12,7	1000
FAMT-13-00	4,8mm	0	26,00	13,0	1000
FAMT-13-12	4,8mm	12	26,00	13,0	1000
FAMT-13-19	4,8mm	19	26,00	13,0	1000
FAMT-13-25	4,8mm	25	26,00	13,0	1000
FAMT-14,8-00	4,8mm	30,7	2,30	14,6	1000
FAMT-16-00	4,8mm	25	26,00	13,0	1000
FAMT-16-05	4,8mm	4,76	30,00	15,24	1000
FAMT-16-12	4,8mm	12,7	30,00	15,24	1000
FAMT-16-19	4,8mm	19,05	30,00	15,24	1000
FAMT-16-25	4,8mm	25,4	30,00	15,24	1000
FAMT-16-32	4,8mm	31,75	30,00	15,24	1000
FAMT-16-60	4,8mm	60,4	32,00	16	1000
FAMT-20-0	4,8mm	0	36,00	20	1000
FAMT-20-19	4,8mm	19	36,00	20	1000
FAMT-20-25	4,8mm	25,4	35,26	20	1000
FAMT-24,00	4,8mm	0	36,25	25	1000



Revision	Resp.	Date	Description
Revisión	Resp.	Fecha	Descripción
Revision	Resp.	Fecha	A
Revisión	Resp.	Fecha	Descripción

Modifications  
Modificaciones

This drawing contains confidential information.  
Not allowed its reproduction total or partial.  
Este plano contiene información confidencial.  
Queda prohibida su distribución total o parcial.

All dimensions in metric system  
Unidades en sistema métrico

Project	Cable routing			Material	PA66 V2	
Proyecto	Guiado de cables				Color	Natural
Part name	TWIST LOCK FASTENER			Finish		Flat
Denominación	GUIA DE CABLES POR TORSION				Acabado	Liso
Reference	ABAG			Tolerances unless noted		Version
Referencia	Name	Signature	Date		Dimensiones	Angles
Drawn	A.Amores		20/06/08	Cotas	Ángulos	Tamaño página
Dibujado				± 0,2	± 0,5	Hoja número
Checked						
Comprobado						

