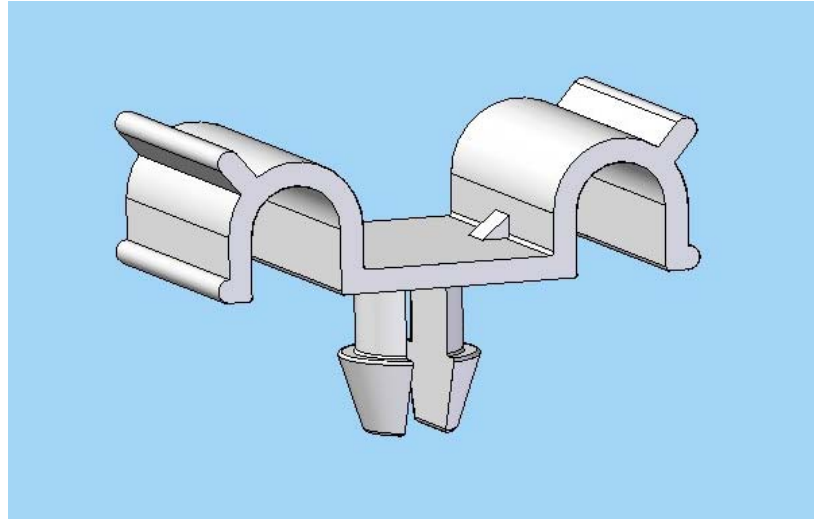


Ref.	Gueso chasis Thickness	A	B	C	D1	E	Embalaje Packing	Cantidad Minima Pedido Minimum Quantity Order
FAMV-32-32	1.6-1.8	10.4	3.2	3.4	3.2	2	500	1000



Revision	Resp.	Date	Description
Revisión		Fecha	Descripción
Revisión	Resp.	Fecha	Descripción
Revisión		Fecha	Descripción

Project	Cable routing			Material	PA66 V2	Modifications Modificaciones This drawing contains confidential information. Not allowed its reproduction total or partial. Este plano contiene información confidencial. Queda prohibida su distribución total o parcial. All dimensions in metric system Unidades en sistema métrico	
Projecto	Guiado de cables						
Part name	PUSH MOUNT CABLE ROUTING			Color	Natural		
Denominación	GUIA DE CABLES CON ANCLAJE RAPIDO						
Reference	FAMV			Finish	Flat	Version	Version
Referencia	FAMV			Acabado	Liso		
Drawn	Name	Signature	Date	Tolerances unless noted	Version	Version	
Dibujado	Nombre	Firma	Fecha	Tolerancias salvo indicación	Versión	Versión	
Checked	A.Amores		20/06/08	Dimensions	Angles	Sheet size	
Comprobado				Cotas	Ángulos	Tamaño página	
				± 0.2	± 0.5	Sheet number	
						Hoja número	

