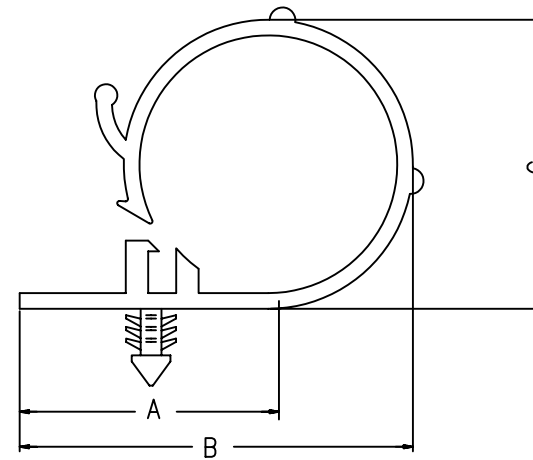
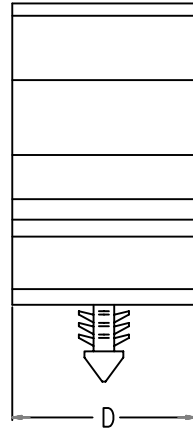
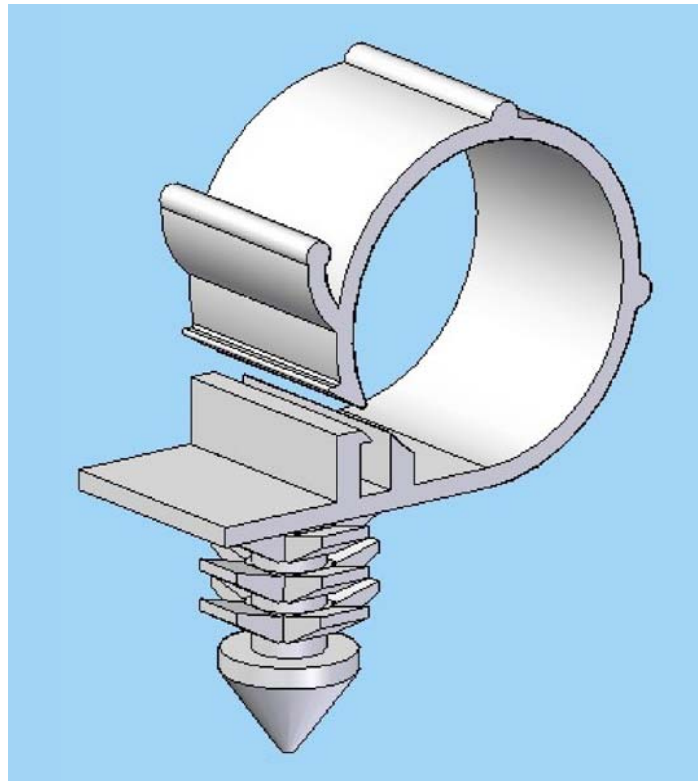
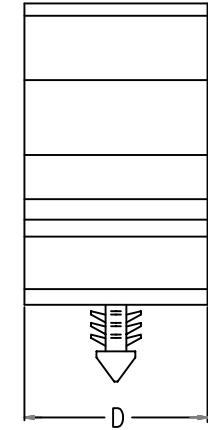


VERSION 7.5



VERSION 13.0/20.0/26.0



	ØMax.Cable	A	B	C	D	Ø Agujero Ø Hole	Material	EMBALAJE PACKING
FAMXX-7.5-N	7.0	14.0	18.80	10	12.0	8.4	NYLON 66	1000
FAMXX-7.5-NEG	7.0	14.0	18.80	10	12.0	8.4	NYLON 66	1000
FAMXX-13.0-N	13.0	19.0	26.70	16.0	12.0	8.4	NYLON 66	1000
FAMXX-13.0-NEG	13.0	19.0	26.70	16.0	12.0	8.4	NYLON 66	1000
FAMXX-20.0-N	22.0	24.0	35.0	23.0	12.0	8.4	NYLON 66	500
FAMXX-20.0-NEG	22.0	24.0	35.0	23.0	12.0	8.4	NYLON 66	500
FAMXX-26.0-N	23	27,0	40,5	30	12.0	8.4	NYLON 66	500
FAMXX-26.0-NEG	23	27,0	40,5	30	12.0	8.4	NYLON 66	500

TOL.GEN.DIN 7168	>0,5 a 6	>6 a 30	>30 a 120	>120 a 315	>315 a 1000	>1000 a 2000
FINO	± 0.05	± 0.1	± 0.15	± 0.2	± 0.3	± 0.5
MEDIO	± 0.1	± 0.2	± 0.3	± 0.5	± 0.8	± 1.2
BASTO	± 0.2	± 0.5	± 0.8	± 1.2	± 2	± 3

TOLERANCIA GENERAL:
GENERAL TOLERANCE: **MEDIO**

Revision Revisión	Resp.	Date Fecha	Description Descripción
Revision Revisión	Resp.	Date Fecha	Description Descripción

Modifications
Modificaciones

Project Proyecto	Cable routing Guiado de cables		Material	PA66 V2	This drawing contains confidential information. Not allowed its reproduction total or partial. Este plano contiene información confidencial. Queda prohibida su distribución total o parcial. All dimensions in metric system Unidades en sistema métrico
Part name	PUSH MOUNT CABLE CLAMP		Color	Natural or negro Natural or black	
Denominación	GUIA DE CABLE CON CLIP, ANCLAJE RAPIDO		Finish Acabado	Flat Liso	
Reference Referencia	FAMXX		Tolerances unless noted Tolerancias salvo indicación	Version Versión	
Drawn Dibujado	Name Nombre	Signature Firma	Date Fecha	Dimensions Cotas	Version Versión
Checked Comprobado	A.Amores		20/06/08	Angles Ángulos	Sheet size Tamaño página
				± 0.2	Sheet number Hoja número

