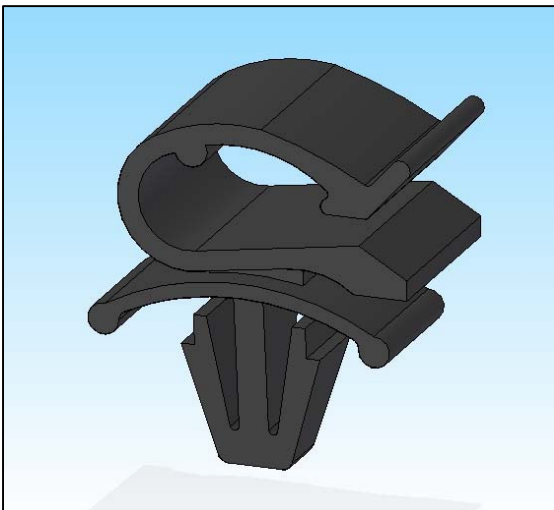
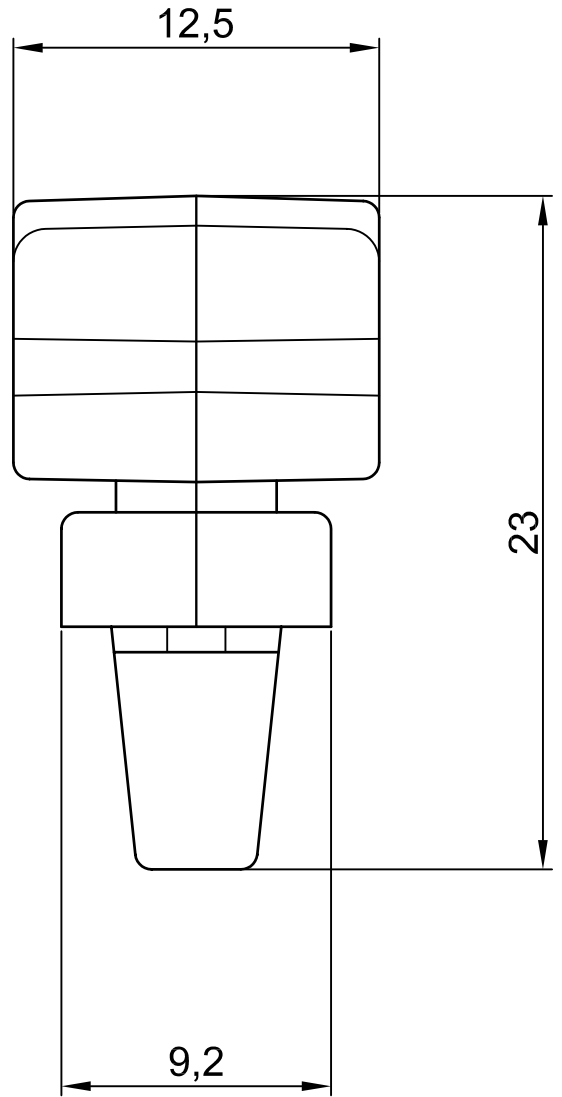
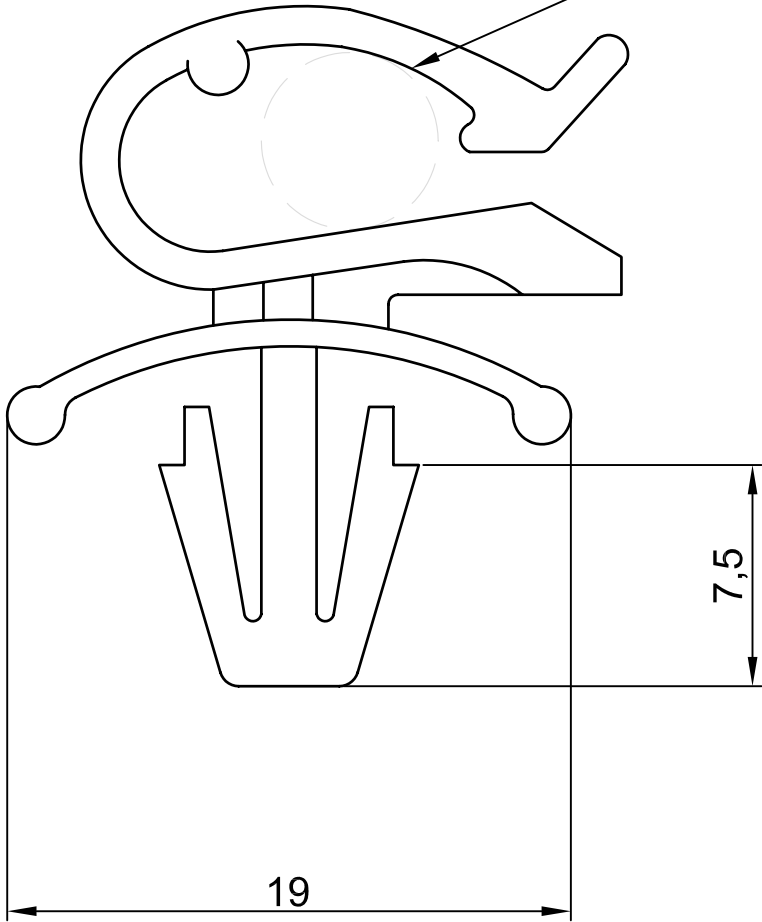


BUNDLE DIAM Ø6.0 - Ø9.0



<b>REF</b>	<b>Pedido Min.</b>
<b>FANB-069</b>	<b>Min. Qty. Order</b>
	<b>1000</b>

Revision	Resp.	Date	Description
Revisión		Fecha	Descripción

Project	WIRE MOUNT			Material	NYLON 66 (UL 94V-2)		
Part name	FIJACION DE CABLES			Color	NATURAL		
Denominación	WIRE MOUNT			Finish	BLACK / NEGRO		
Reference	FIJACIÓN ANCLAJE			Scale	LISO		
Referencia	FANB			Scale	1/4		
Drawn	Name	Signature	Date	Tolerances unless noted	Version	Sheet size	
Dibujado	G. Lamothe		18-01-18	Dimensions	Version	A-4	
Checked				Angles	Tamaño página		
Comprobado				Cotas	Hoja número	1/1	
				± 0.2	± 0.5		



This drawing contains confidential information. Not allowed its reproduction total or partial. Este plano contiene información confidencial. Queda prohibida su distribución total o parcial. All dimensions in metric system. Unidades en sistema métrico.