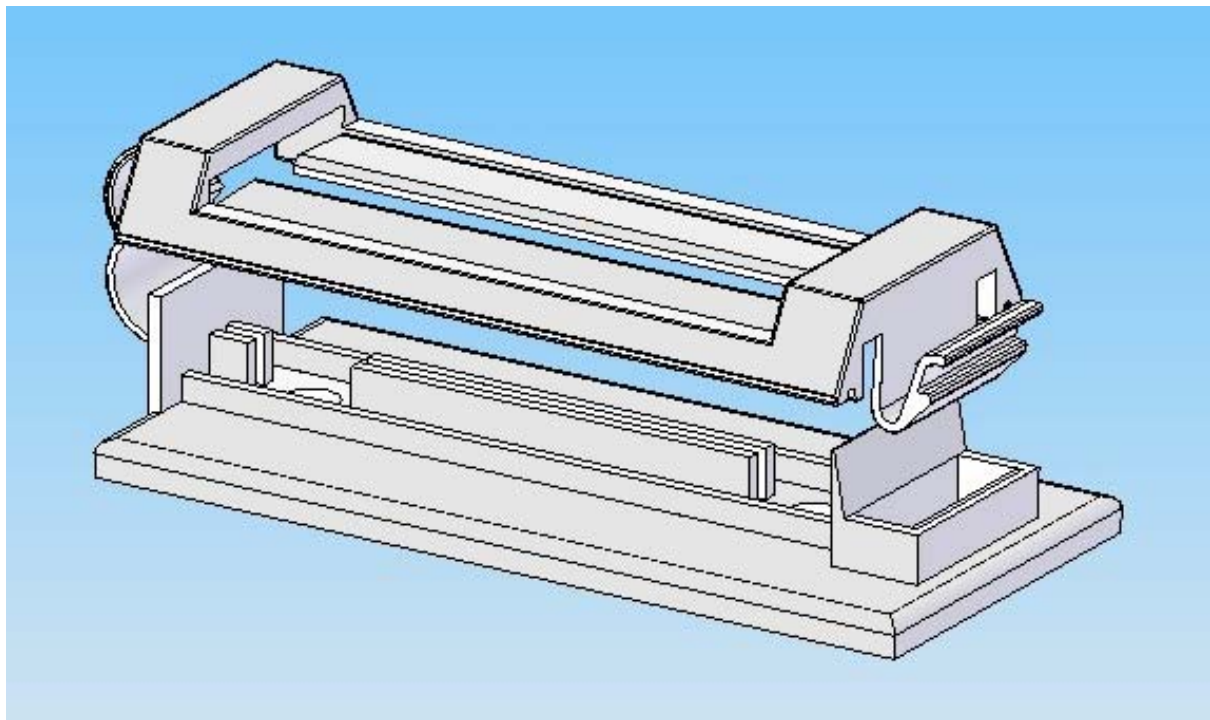


REF	A	B	C	D	E	F	EMBALAJE
							PACKING
FAPW-52	52	61,50	14,0	55,5	8,5	38,1	1000



Revision	Resp.	Date	Description
Revisión		Fecha	Descripción
Revisión	Resp.	Fecha	Descripción
Revisión		Fecha	Descripción

Project				Material		Modifications	
Flat cable routing				PA66 V2		This drawing contains confidential information.	
Guiado de cables planos						Not allowed its reproduction total or partial	
PUSH MOUNT FLAT CABLE CLAMP				Color		Este plano contiene información confidencial.	
GUIA DE CABLES PLANOS CON ANCLAJE				Gris-Grey		Queda prohibida su distribución total o parcial	
RAPIDO				Finish		All dimensions in metric system	
FAPW				Flat		Unidades en sistema métrico	
Reference				Acabado		Liso	
Name		Signature		Tolerances unless noted		Version	
Nombre		Firma		Tolerancias salvo indicación		Versión	
A.Amores				Dimensions		Sheet size	
20/06/08				Cotas		Tamaño página	
± 0.2				Ángulos		Sheet number	
± 0.5				Hoja número			



**Electronics  
Technologies  
Plastics**