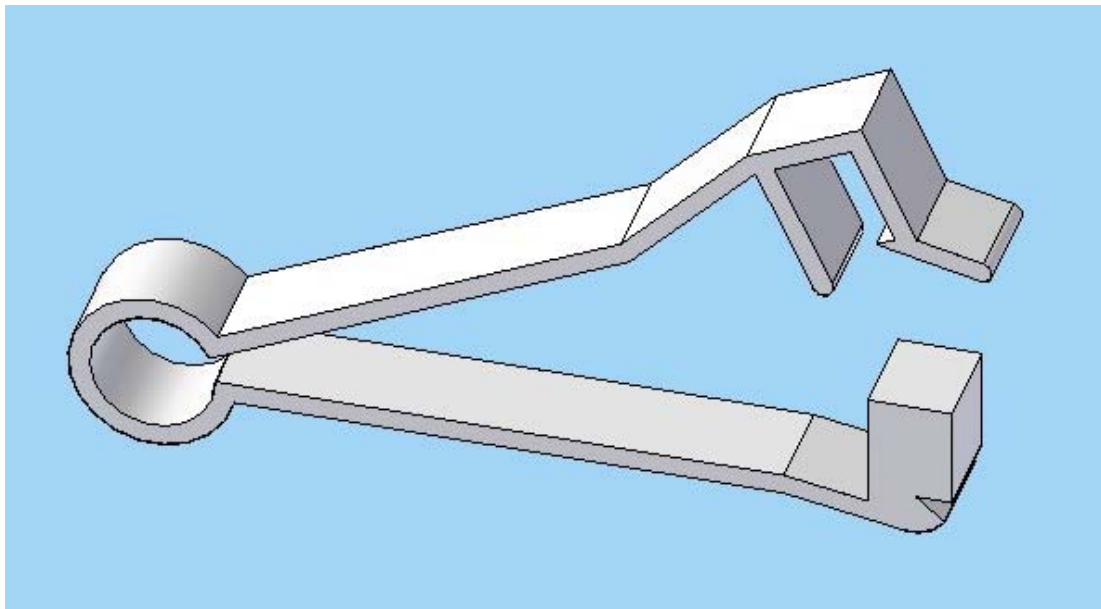


REF	Para cable tipo	A	B	C	D	EMBALAJE
	For cable type					PACKING
FCP-1	40 PIN	70,55	6,40	8,9	12,5	200



Revision	Resp.	Date	Description
Revisión		Fecha	Descripción
Revisión	Resp.	Fecha	Descripción
Revisión		Fecha	Descripción

Project	Flat cable routing			Material	PA66 V2	Modifications	
Proyecto	Guiado de cables planos						
Part name	FLAT CABLE CLAMP			Color	Natural	This drawing contains confidential information. Not allowed its reproduction total or partial. <i>Este plano contiene información confidencial. Queda prohibida su distribución total o parcial</i>	
Denominación	ABRAZADERA PARA CABLE PLANO						
Reference	FCP			Finish	Flat	All dimensions in metric system <i>Unidades en sistema métrico</i>	
Referencia				Acabado	Liso		
 Drawn Dibujado Checked Comprobado	Name	Signature	Date	Tolerances unless noted	Version	Version	 Electronics Technologies Plastics
	Nombre	Firma	Fecha	Tolerancias salvo indicación	Versión	Versión	
A.Amores		20/06/08	Dimensions	Angles	Sheet size	Sheet number	
			Cotas	Ángulos	Tamaño página	Hoja número	
				± 0.2	± 0.5		