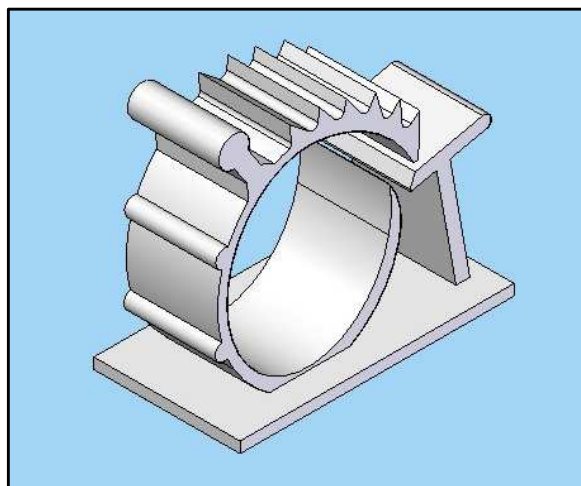


REF	A	B	C	D	EMBALAJE
					PACKAGING
FHMG-248	24,8	18,8	10,2	7,9-10,3	1000
FHMG-300	30	16	12	10,5-14,5	1000
FHMG-382	38,2	20	12,9	14,5-18,5	1000
FHMH-ETP-248	24,8	18,8	10,2	7,9-10,3	1000
FHMH-ETP-300	30	16	12	10,5-14,5	1000
FHMH-ETP-382	38,2	20	12,9	14,5-18,5	1000



Revision	Resp.	Date	Description
Revisión		Fecha	Descripción
Revision	Resp.	Fecha	Description
Revisión		Fecha	Descripción

Project	Cable routing			Material	PA66 V2	Version	Version
Proyecto	Guiado de cables						
Part name	ADHESIVE BACKED CABLE CLAMP			Color	Natural	Sheet size	Sheet number
Denominación	SUJECCION DE CABLES CON ADHESIVO EN LA BASE						
Reference	FHMH			Finish	Flat		
Referencia				Acabado	Liso		
Drawn	Name	Signature	Date	Tolerances unless noted	Version	Version	
Dibujado	Nombre	Firma	Fecha	Tolerancias salvo indicación	Versión	Versión	
Checked	G. Lamothe		17/05/16	Dimensions	Ángulos	Tamaño página	
Comprobado				Cotas	Ángulos	Hoja número	
				± 0.2	± 0.5		

This drawing contains confidential information.
 Not allowed its reproduction total or partial
 Este plano contiene información confidencial.
 Queda prohibida su distribución total o parcial
 All dimensions in metric system
 Unidades en sistema métrico

Electronics Technologies Plastics