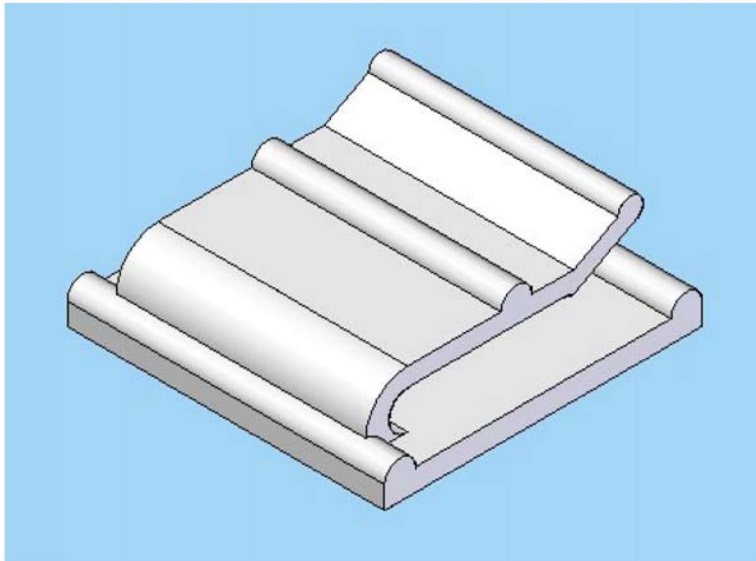


	A	B	C	D	E
FHMM-2	2.5	8.4	12.5	6	9.5
FHMM-3	3.6	10.2	14	7.3	12
FHMM-5	5.2	8.2	14.4	8.8	16
FHMM-6	8	11.8	16.2	10.2	16
FHMM-8	8.3	13.7	21	12.3	19




TOL.GEN.DIN 7168	>0.5 a 6	>6 a 30	>30 a 120	>120 a 315	>315 a 1000	>1000 a 2000
FINO	± 0.05	± 0.1	± 0.15	± 0.2	± 0.3	± 0.5
MEDIO	± 0.1	± 0.2	± 0.3	± 0.5	± 0.8	± 1.2
BASTO	± 0.2	± 0.5	± 0.8	± 1.2	± 2	± 3

TOLERANCIA GENERAL:
GENERAL TOLERANCE: MEDIO

Revision Revisión	Resp.	Date Fecha	Description Descripción
Revision Revisión	Resp.	Date Fecha	Description Descripción

Modifications
Modificaciones

Project Proyecto	Cable routing Guiado de cables			Material	PA66 V2		This drawing contains confidential information. Not allowed its reproduction total or partial. <i>Este plano contiene información confidencial. Queda prohibida su distribución total o parcial</i> All dimensions in metric system <i>Unidades en sistema métrico</i>
Part name Denominación	ADHESIVE BACKED CABLE CLAMP SUJECION DE CABLES CON ADHESIVO EN LA BASE			Color	Natural		
Reference Referencia	FHMM			Finish Acabado	Flat Liso		
Drawn Dibujado	Name Nombre	Signature Firma	Date Fecha	Tolerances unless noted Tolerancias salvo indicación	Version Versión	Version Versión	 Electronics Technologies Plastics
Checked Comprobado	A.Amores		20/06/08	Dimensions Cotas	Sheet size Tamaño página	Version	
				± 0.2	± 0.5	Sheet number Hoja número	