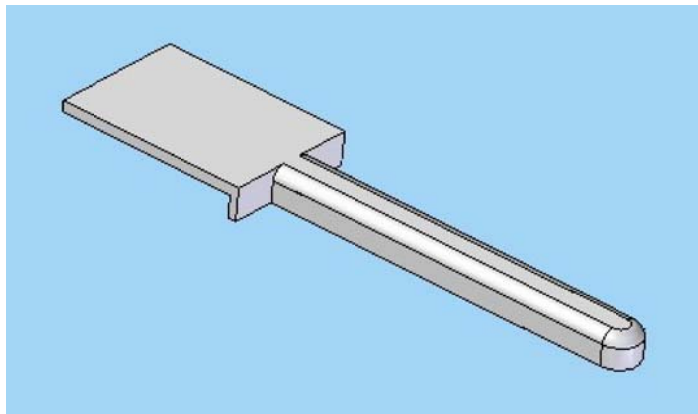


	A	B	W	T1	T2	L	EMBALAJE PACKING
FHMP-08	8	8	2.1	0.2	1	15	1.000
FHMP-14	14	14	3.5			25	500
FHMP-19	19	19	4			30	



TOL. GEN. DIN 7168	>0.5 a 6	>6 a 30	>30 a 120	>120 a 315	>315 a 1000	>1000 a 2000
FINO	± 0.05	± 0.1	± 0.15	± 0.2	± 0.3	± 0.5
MEDIO	± 0.1	± 0.2	± 0.3	± 0.5	± 0.8	± 1.2
BASTO	± 0.2	± 0.5	± 0.8	± 1.2	± 2	± 3

TOLERANCIA GENERAL: MEDIO
GENERAL TOLERANCE: MEDIO

Project Proyecto	Cable routing Guiado de cables			Material	PA66 V2	Revision Revisión	Resp.	Date Fecha		Description Descripción	
Part name Denominación	ADHESIVE BACKED CABLE CLAMP SUJECION DE CABLES CON ADHESIVO EN LA BASE			Color	Natural	Revision Revisión	Resp.	Date Fecha		Description Descripción	
Reference Referencia	FHMP			Finish Acabado	Flat Liso	Modifications Modificaciones					
This drawing contains confidential information. Not allowed its reproduction total or partial. Este plano contiene información confidencial. Queda prohibida su distribución total o parcial. All dimensions in metric system. Unidades en sistema métrico.											
 Drawn Dibujado Checked Comprobado	Name Nombre	Signature Firma	Date Fecha	Tolerances unless noted Tolerancias salvo indicación	Version Versión	Version Versión					
	A. Amores		20/06/08	Dimensions Cotas	Angles Ángulos	Sheet size Tamaño página					
				± 0.2	± 0.5	Sheet number Hoja número					

