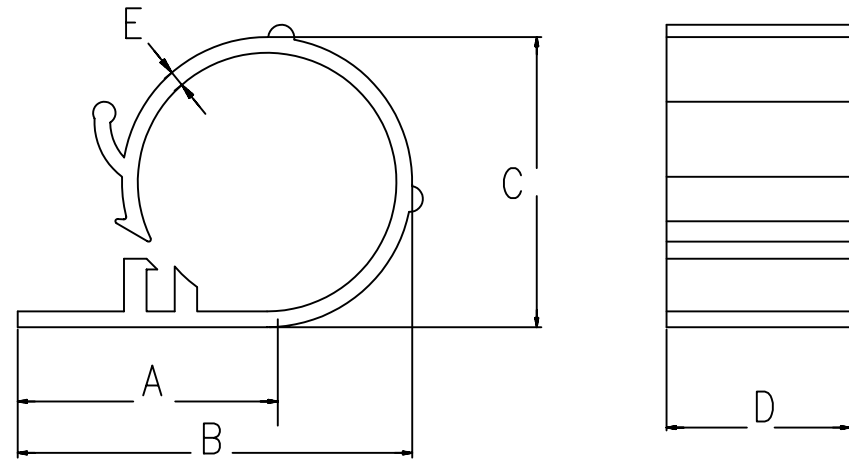
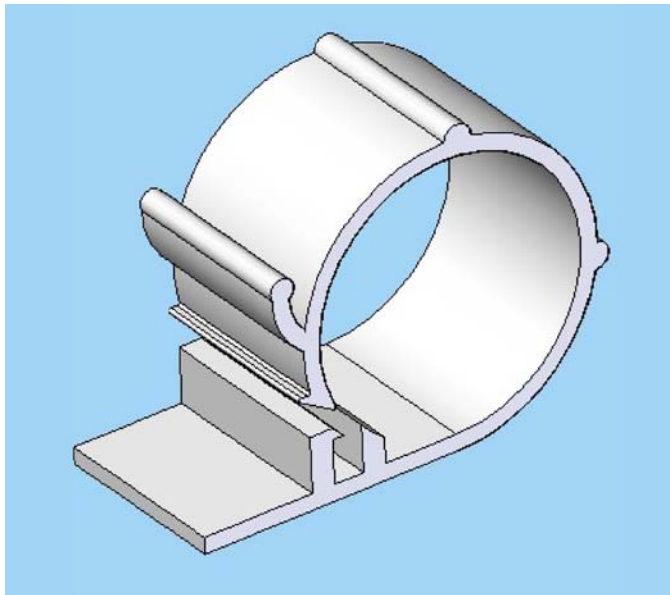


VERSION 7.5/26.0



VERSION 13.0/20.0



	A	B	C	D	E	Mat.	EMBALAJE PACKING
FHMXX-7.5-N	14.0	18.80	10	12.0	1.4	PA66 V2	1000
FHMXX-7.5-NEG	14.0	18.80	10	12.0	1.4	PA66 V2	1000
FHMXX-7.5-PC	14.0	18.80	10	12.0	1.4	pc	1000
FHMXX-13.0-N	19.0	26.70	16.0	12.0	1.4	PA66 V2	500
FHMXX-13.0-NEG	19.0	26.70	16.0	12.0	1.4	PA66 V2	500
FHMXX-13.0-PC	19.0	26.70	16.0	12.0	1.4	pc	500
FHMXX-20.0-N	24.0	35.0	23.0	12.0	1.4	PA66 V2	500
FHMXX-20.0-NEG	24.0	35.0	23.0	12.0	1.4	PA66 V2	500
FHMXX-20.0-PC	24.0	35.0	23.0	12.0	1.4	pc	500
FHMXX-26.0-N	27,0	40,5	30	12.0	3.2	PA66 V2	500
FHMXX-26.0-NEG	27,0	40,5	30	12.0	3.2	PA66 V2	500
FHMXX-26.0-PC	27,0	40,5	30	12.0	3.2	pc	500

Revision	Resp.	Date	Description
Revisión		Fecha	Descripción
Revision	Resp.	Date	Description
Revisión		Fecha	Descripción

Modifications
Modificaciones

TOL.GEN.DIN 7168	>0.5 a 6	>6 a 30	>30 a 120	>120 a 315	>315 a 1000	>1000 a 2000
FINO	± 0.05	± 0.1	± 0.15	± 0.2	± 0.3	± 0.5
MEDIO	± 0.1	± 0.2	± 0.3	± 0.5	± 0.8	± 1.2
BASTO	± 0.2	± 0.5	± 0.8	± 1.2	± 2	± 3

TOLERANCIA GENERAL:
GENERAL TOLERANCE: MEDIO

Project Proyecto	Cable routing Guiado de cables			Material	PA66 V2			This drawing contains confidential information. Not allowed its reproduction total or partial Este plano contiene información confidencial. Queda prohibida su distribución total o parcial All dimensions in metric system Unidades en sistema métrico
Part name	ADHESIVE BACKED CABLE CLAMP			Color	Natural-negro Natural-black			
Denominación	SUJEECION DE CABLES CON ADHESIVO EN LA BASE				Finish Acabado	Flat Liso		
Reference Referencia	FHMXX			Tolerancias unless noted Tolerancias salvo indicación			Version Versión	
Drawn Dibujado	Name Nombre	Signature Firma	Date Fecha	Dimensions Cotas	Angles Ángulos	Sheet size Tamaño página	Version Versión	
Checked Comprobado	A.Amores		20/06/08	± 0.2	± 0.5	Sheet number Hoja número		

