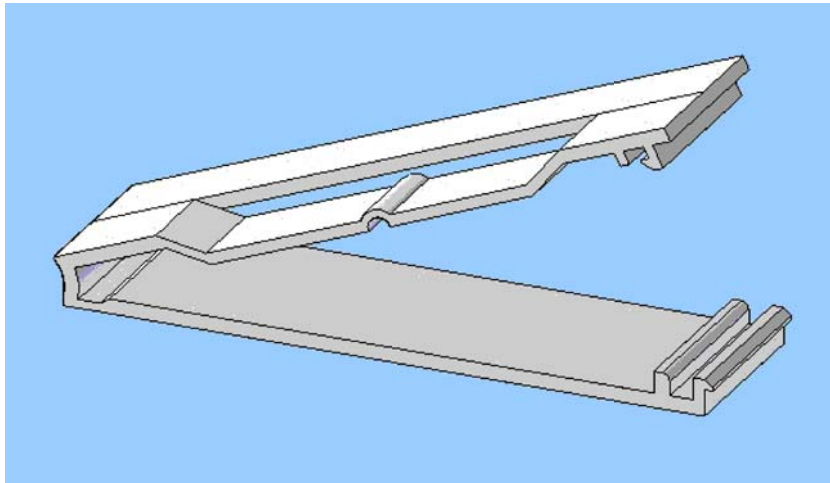


	A	B	C	ANCHO MAX.CABLE CABLE MAX.WIDTH	GRUESO MIN. CABLE CABLE MIN.THICKNESS	ALTURA CERRADA HIGHT CLOSED
FHPB-16	22.4	19.4	10	16	2.7	9
FHPB-20	30.4	25.6	10	21	1.2	7.2
FHPB-27	37.4	32.6	14	28	1.2	7.2
FHPB-30	40	35	14	30	1	7



TOL.GEN.DIN 7168	>0.5 a 6	>6 a 30	>30 a 120	>120 a 315	>315 a 1000	>1000 a 2000
FINO	± 0.05	± 0.1	± 0.15	± 0.2	± 0.3	± 0.5
MEDIO	± 0.1	± 0.2	± 0.3	± 0.5	± 0.8	± 1.2
BASTO	± 0.2	± 0.5	± 0.8	± 1.2	± 2	± 3

TOLERANCIA GENERAL: MEDIO
GENERAL TOLERANCE: MEDIO

Revision	Resp.	Date	Description
Revisión	Resp.	Fecha	Descripción
Revision	Resp.	Date	Description
Revisión	Resp.	Fecha	Descripción

Project Proyecto	Cable routing Guiado de cables			Material	PA66 V2	This drawing contains confidential information. Not allowed its reproduction total or partial. <i>Este plano contiene información confidencial. Queda prohibida su distribución total o parcial</i> All dimensions in metric system <i>Unidades en sistema métrico</i>
Part name Denominación	ADHESIVE BACKED CABLE CLAMP SUJECION DE CABLES CON ADHESIVO EN LA BASE			Color	Natural	
Reference Referencia	FHPB			Finish Acabado	Flat Liso	
 Drawn Dibujado Checked Comprobado	Name Nombre	Signature Firma	Date Fecha	Tolerances unless noted Tolerancias salvo indicación	Version Versión	
	A.Amores		20/06/08	Dimensions Cotas	Angles Ángulos	Sheet size Hoja número
				± 0.2	± 0.5	

