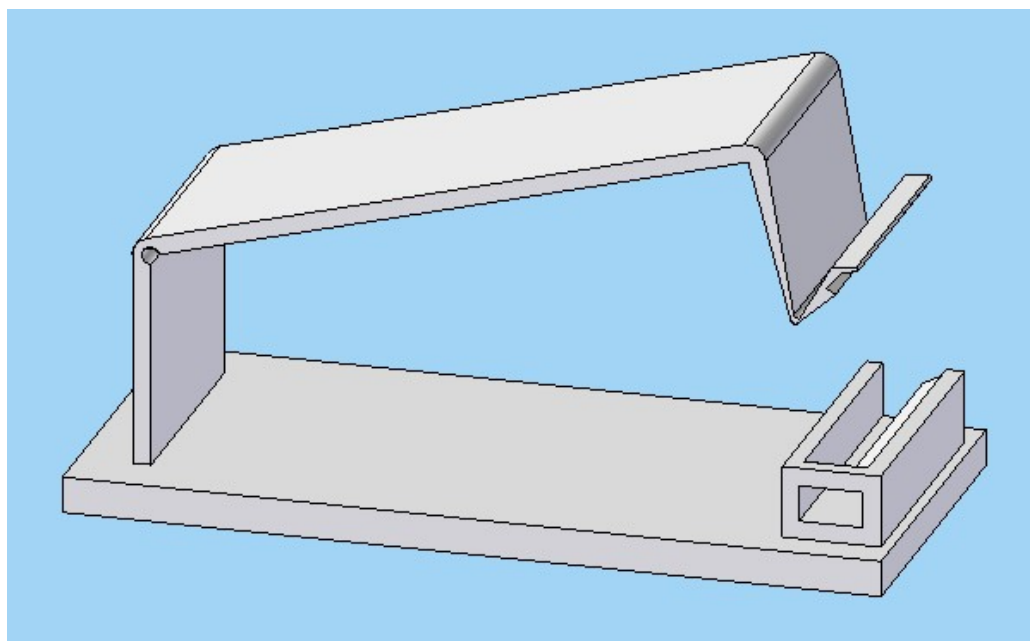


REF	Ø MAX.CABLE	Ø MIN.CABLE	A	B	C	D	E	EMBALAJE
								PACKING
FHPE-3010	31	6,5	20	45,5	15	9	3,8	500
FHPE-3015	31	13	20	45,5	15	15,4	3,8	500
FHPE-4010	39	7	20	53,5	15	9	3,8	500
FHPE-6010	63	6,5	20	77	15	9	3,8	500
FHPE-6015	63	13	20	77	15	15,4	3,8	500
FHPE-6020	63	19	20	77	15	21,1	3,8	500



Project Proyecto	Flat cable routing Guiado de cables planos			Material	PA66 V2		This drawing contains confidential information. Not allowed its reproduction total or partial. <i>Este plano contiene información confidencial. Queda prohibida su distribución total o parcial</i> All dimensions in metric system <i>Unidades en sistema métrico</i>
Part name	ADHESIVE BACKED CABLE CLAMP				Color	Natural	
Denominación	SUJECCION PARA CABLES PLANOS CON ADHESIVO EN LA BASE			Finish Acabado		Flat Liso	
Reference Referencia	FHPE				Tolerances unless noted <i>Tolerancias salvo indicación</i>	Version Versión	
Drawn Dibujado	Name Nombre	Signature Firma	Date Fecha	Dimensions Cotas	Angles Ángulos	Sheet size Tamaño página	Sheet number Hoja número
Checked Comprobado	A.Amores		20/06/08	± 0.2	± 0.5		



**Electronics
Technologies
Plastics**