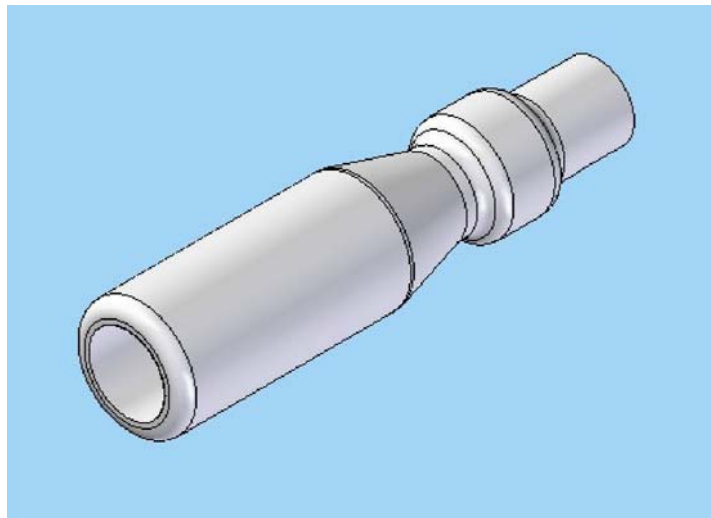


	D1	D2	D3	L1	L2	L3	L	T		
FTA5-025	2.5	4	5	6	2.5	24.5	33	1		
FTA5-028	2.8	4.5							7	34
FTA5-030	3									
FTA5-032	3.2	5		33						
FTA5-035	3.5						4		33	
FTA5-040	4	5		33						



TOL.GEN.DIN 7168	>0.5 a 6	>6 a 30	>30 a 120	>120 a 315	>315 a 1000	>1000 a 2000
FINO	± 0.05	± 0.1	± 0.15	± 0.2	± 0.3	± 0.5
MEDIO	± 0.1	± 0.2	± 0.3	± 0.5	± 0.8	± 1.2
BASTO	± 0.2	± 0.5	± 0.8	± 1.2	± 2	± 3

TOLERANCIA GENERAL: MEDIO
GENERAL TOLERANCE: MEDIO

Project Proyecto	Terminal insulation Aislamiento de conexiones			Material	PVC blando Soft PVC		This drawing contains confidential information. Not allowed its reproduction total or partial. Este plano contiene información confidencial. Queda prohibida su distribución total o parcial. All dimensions in metric system Unidades en sistema métrico
Part name Denominación	INSULATING SLEEVE FOR TERMINAL 5 mm FUNDA AISLANTE PARA CONEXIONES			Color	Transparente o azul Clear or blue		
Reference Referencia	FTA			Finish Acabado	Flat Liso		
	Name Nombre	Signature Firma	Date Fecha	Tolerances unless noted Tolerancias salvo indicación	Version Versión	Version Versión	
Drawn Dibujado	A.Amores		20/06/08	Dimensions Cotas	Angles Ángulos	Sheet size Tamaño página	
Checked Comprobado				± 0.2	± 0.5	Sheet number Hoja número	