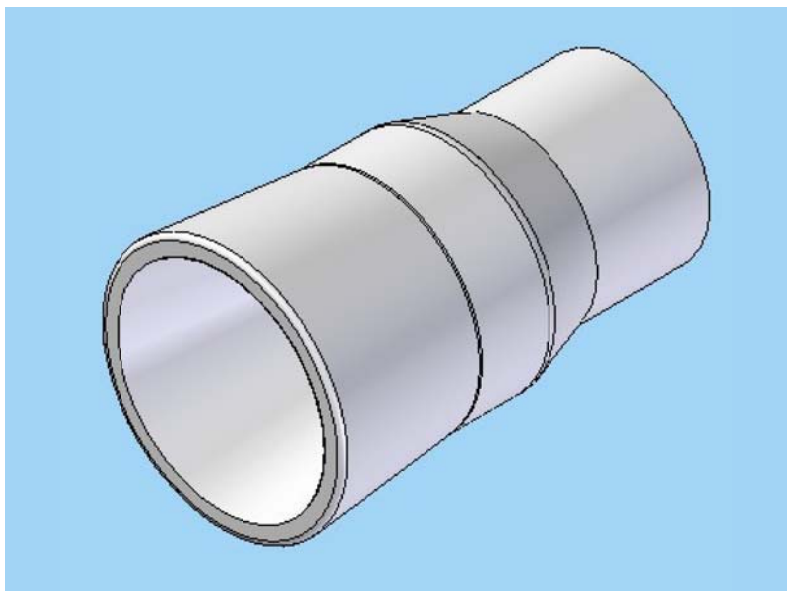


	D1	D2	D3	L1	L2	L3	L	T
FTB4-022	2.2	4.5	5	7	2.5	4.5	14	1
FTB4-025	2.5	4		6			13	
FTB4-028	2.8	4.5		7			14	
FTB4-030	3	4.5		6			13	
FTB4-032	3.2	4.5		7			14	
FTB4-035	3.5	4		6			13	
FTB4-040	4	5						



TOL.GEN.DIN 7168	>0.5 a 6	>6 a 30	>30 a 120	>120 a 315	>315 a 1000	>1000 a 2000
FINO	± 0.05	± 0.1	± 0.15	± 0.2	± 0.3	± 0.5
MEDIO	± 0.1	± 0.2	± 0.3	± 0.5	± 0.8	± 1.2
BASTO	± 0.2	± 0.5	± 0.8	± 1.2	± 2	± 3

TOLERANCIA GENERAL: MEDIO  
GENERAL TOLERANCE: MEDIO

Revision	Resp.	Date	Description
Revisión	Resp.	Fecha	Descripción
Revision	Resp.	Date	Description
Revisión	Resp.	Fecha	Descripción

Modifications  
Modificaciones

Project Proyecto	Terminal protection Proteccion de terminales		Material	PVC blando Soft PVC	This drawing contains confidential information. Not allowed its reproduction total or partial <i>Este plano contiene información confidencial. Queda prohibida su distribución total o parcial</i> All dimensions in metric system <i>Unidades en sistema métrico</i>
Part name	INSULATING SLEEVE				
Denominación	FUNDA AISLANTE		Color	Transparente o azul Clear or blue	
Reference Referencia	FTB		Finish Acabado	Flat Liso	
Drawn Dibujado	Name Nombre	Signature Firma	Date Fecha	Tolerances unless noted Tolerancias salvo indicación	Version Versión
Checked Comprobado	A.Amores		20/06/08	Dimensions Cotas	Version Versión
				Angles Ángulos	Sheet size Tamaño página
				± 0.2	Sheet number Hoja número
				± 0.5	

