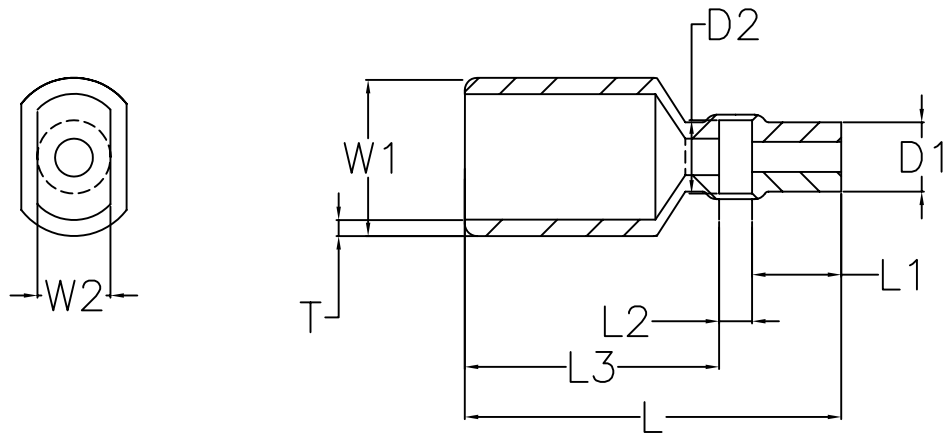
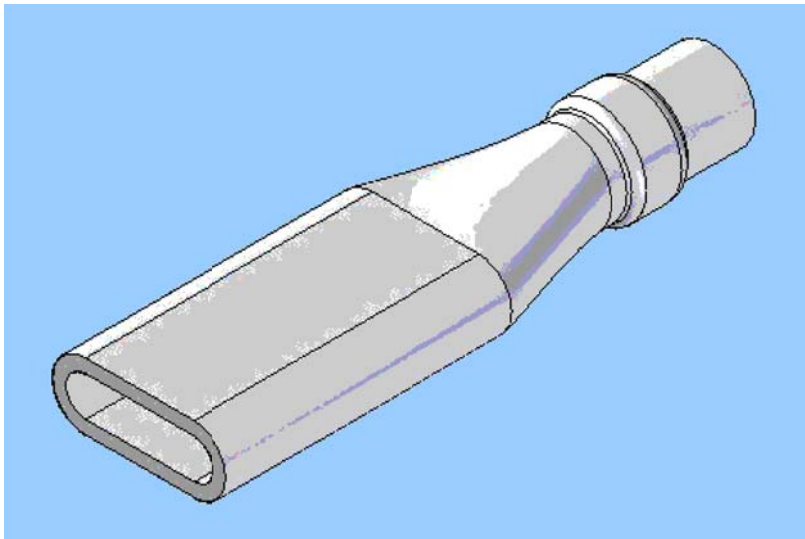
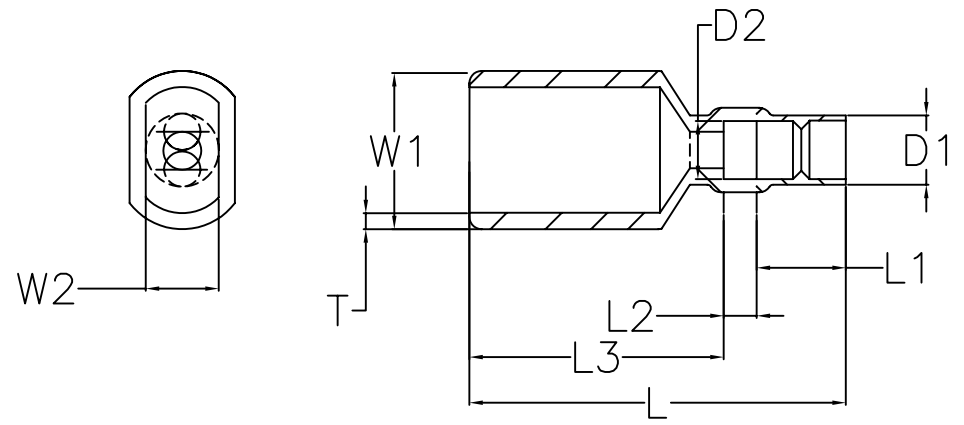


Tipo 1:



Tipo 2:



	D1	W1	W2	L1	L2	L3	L	T	TIPO-TYPE
FTCO-032	3.2	11.6	5.6	5	2.5	28	35.5	1	1
FTCO-035	3.5								
FTCO-025	2.5			7		25.5	35	1.2	2

TOL.GEN.DIN 7168	>0.5 a 6	>6 a 30	>30 a 120	>120 a 315	>315 a 1000	>1000 a 2000
FINO	± 0.05	± 0.1	± 0.15	± 0.2	± 0.3	± 0.5
MEDIO	± 0.1	± 0.2	± 0.3	± 0.5	± 0.8	± 1.2
BASTO	± 0.2	± 0.5	± 0.8	± 1.2	± 2	± 3

TOLERANCIA GENERAL: MEDIO  
GENERAL TOLERANCE: MEDIO

Revision	Resp.	Date	Description
Revisión		Fecha	Descripción
Revision	Resp.	Date	Description
Revisión		Fecha	Descripción

Modifications  
Modificaciones

Project Proyecto	Terminal protection Proteccion de terminales			Material	PVC blando Soft PVC	This drawing contains confidential information. Not allowed its reproduction total or partial Este plano contiene información confidencial. Queda prohibida su distribución total o parcial All dimensions in metric system Unidades en sistema métrico
Part name	INSULATING SLEEVE			Color	Transparente o azul Clear or blue	
Denominación	FUNDA AISLANTE PARA TERMINAL			Finish Acabado	Flat Liso	
Reference Referencia	FTCO			Tolerances unless noted Tolerancias salvo indicación	Version Versión	Version Versión
Drawn Dibujado	Name Nombre	Signature Firma	Date Fecha	Dimensions Cotas	Angles Ángulos	Sheet size Tamaño página
Checked Comprobado	A.Amores		20/06/08	± 0.2	± 0.5	Sheet number Hoja número

