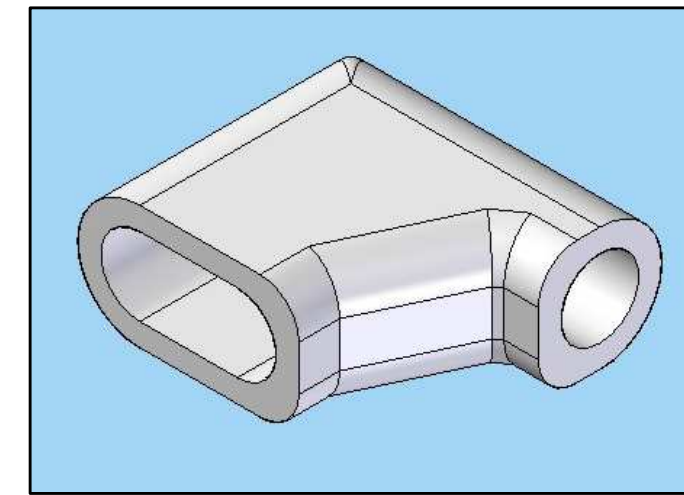
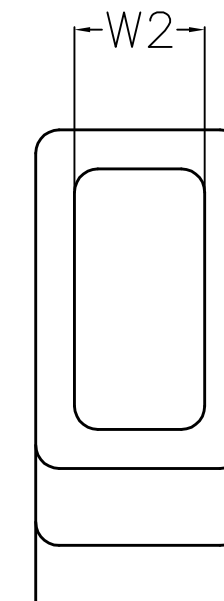
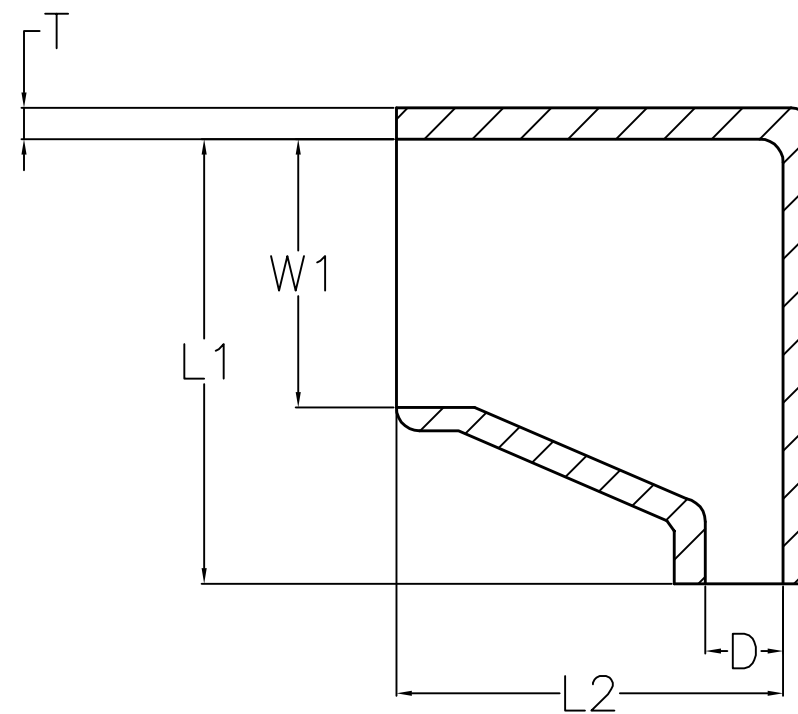


REF.	Tipo terminal	D	L1	L2	T	W1	W2	EMBALAJE
	Terminal type							PACKING
FTD4-035-A	110	3,5	13,5	12	1	4,5	2,5	1000
FTD4-035-T	110	3,5	13,5	12	1	4,5	2,5	1000
FTD5-025-A	187	2,5	11,5	14	1	6,2	3	1000
FTD5-025-T	187	2,5	11,5	14	1	6,2	3	1000
FTD5-030-A	187	3	11,5	14	1	6,2	3	1000
FTD5-030-T	187	3	11,5	14	1	6,2	3	1000
FTD5-032-A	187	3,2	11,5	14	1	6,2	3	1000
FTD5-032-T	187	3,2	11,5	14	1	6,2	3	1000
FTD8-025-A	250	2,5	13,5	17,5	1	8,5	4,5	1000
FTD8-025-T	250	2,5	13,5	17,5	1	8,5	4,5	1000
FTD8-030-A	250	3	13,5	17,5	1	8,5	4,5	1000
FTD8-030-T	250	3	13,5	17,5	1	8,5	4,5	1000
FTD8-032-A	250	3,2	13,5	17,5	1	8,5	4,5	1000
FTD8-032-T	250	3,2	13,5	17,5	1	8,5	4,5	1000
FTD8-040-A	250	4	13,5	17,5	1	8,5	4,5	1000
FTD8-040-T	250	4	13,5	17,5	1	8,5	4,5	1000
FTD8-048-A	250	4,8	13,5	17,5	1	8,5	4,5	1000
FTD8-048-T	250	4,8	13,5	17,5	1	8,5	4,5	1000
FTD8-050-A	250	5	13,5	17,5	1	8,5	4,5	1000
FTD8-050-T	250	5	13,5	17,5	1	8,5	4,5	1000



TOLERANCIA GENERAL: MEDIO
GENERAL TOLERANCE: MEDIO

Revision	Resp.	Date	Description
Revisión	Resp.	Fecha	Descripción
Revision	Resp.	Date	Description
Revisión	Resp.	Fecha	Descripción

Modifications			
Modificaciones			

Project	Terminal protection			Material	PVC blando	Soft PVC	This drawing contains confidential information. Not allowed its reproduction total or partial <i>Este plano contiene información confidencial. Queda prohibida su distribución total o parcial</i> All dimensions in metric system <i>Unidades en sistema métrico</i>
Projecto	Protección de terminales						
Part name	INSULATING SLEEVE			Finish	Flat		
Denominación	FUNDA AISLANTE PARA TERMINAL					Acabado	
Reference	FTD			Tolerances unless noted	Version		Version
Referencia	Name	Signature	Date	Tolerancias salvo indicación	Versión	Versión	
Drawn	A.Amores		20/06/08	Dimensions	Sheet size		
Dibujado				Cotas	Tamaño página		
Checked				± 0.2	Sheet number		
Comprobado				± 0.5	Hoja número		

