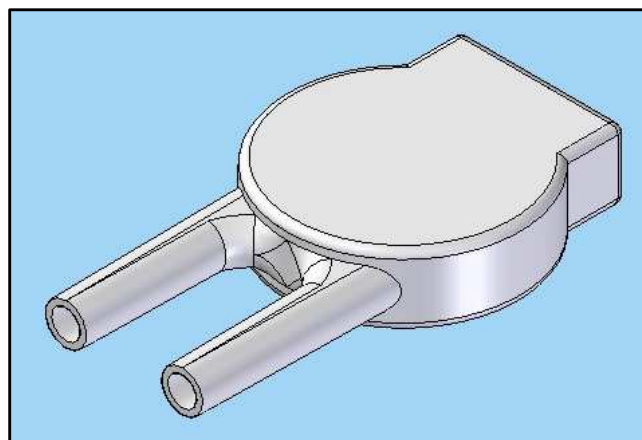


REF	D	D1	D2	L	L1	L2	P	T	W1	W2	EMBALAJE
											PACKING
FTH-120-64-C	12	1,5	1,5	18	13	5	6,4	0,8	9,6	5	1.000
FTH-140-90	14	1,5	2	40	16	24	9	1	12	4	1.000
FTH-140-90C	14	2	2	21	16	5	9	1	12	4	1.000
FTH-160-90	16	1,5	2	33	18	15	9	1	13	4	1.000
FTH-180-100	18	1,5	2	36	21	15	10	1	14	4	1.000
FTH-200-100	20	1,4	2	49	22	27	10	1	17	5	1.000
FTH-220-140	22	2	3,5	44	24	20	14	1	17	7	1.000
FTH-220-160	22	2	3	42	27	15	16	1	20	8	1.000
FTH-230-160	23	1,5	3	38	28	10	16	1	21	4,5	1.000
FTH-250-100	25	2	2	38,5	28,5	10	10	1	22	6	1.000
FTH-280-158	28	2	3	55	35	20	15,8	1	23,0	6,0	1.000
FTH-90-55	9	1,4	1,8	21	10	11	5,5	0,8	7,5	2,2	1.000



Project Proyecto	Terminal protection Proteccion terminales			Material	PVC blando Soft PVC		This drawing contains confidential information. Not allowed its reproduction total or partial <i>Este plano contiene información confidencial. Queda prohibida su distribución total o parcial</i> All dimensions in metric system <i>Unidades en sistema métrico</i>
Part name	INSULATING SLEEVE				Transparente o azul Clear or blue		
Denominación	FUNDA AISLANTE PARA TERMINAL			Color	Flat <i>Liso</i>		
Reference Referencia	FTH			Finish <i>Acabado</i>	Version <i>Versión</i>		
	Name <i>Nombre</i>	Signature <i>Firma</i>	Date <i>Fecha</i>	Tolerances unless noted <i>Tolerancias salvo indicación</i>	Version <i>Versión</i>	Version <i>Versión</i>	
Drawn <i>Dibujado</i>	A.Amores		20/06/08	Dimensions <i>Cotas</i>	Angles <i>Ángulos</i>	Sheet size <i>Tamaño página</i>	
Checked <i>Comprobado</i>				± 0.2	± 0.5	Sheet number <i>Hoja número</i>	