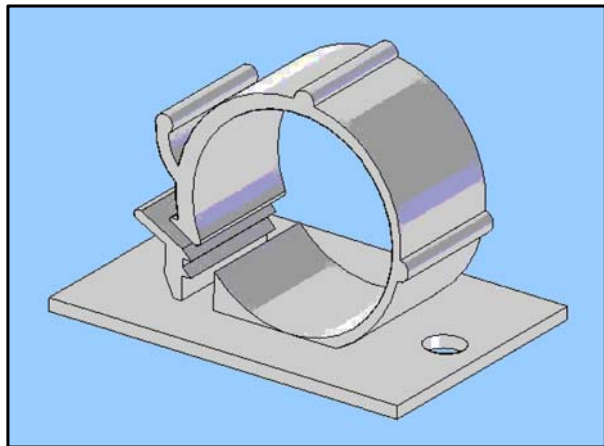


REFS.	Ø CABLE MIN.-MAX	A	B	C	D
FTMD-0809	8-9	25	19.8	8	12
FTMD-1012	10-12	28.3	22.2	11.3	18.5
FTMD-1214	12-14	28.3	22.1	12.2	23
FTMD-1315	14-16	29.5	25	13.7	26
FTMD-1620	16-20	33.8	25.2	16.7	32



TOL.GEN.DIN 7168	>0.5 a 6	>6 a 30	>30 a 120	>120 a 315	>315 a 1000	>1000 a 2000
FINO	± 0.05	± 0.1	± 0.15	± 0.2	± 0.3	± 0.5
MEDIO	± 0.1	± 0.2	± 0.3	± 0.5	± 0.8	± 1.2
BASTO	± 0.2	± 0.5	± 0.8	± 1.2	± 2	± 3

TOLERANCIA GENERAL:
GENERAL TOLERANCE: MEDIO

Revision	Resp.	Date	Description
Revisión	Resp.	Fecha	Descripción
Revision	Resp.	Date	Description
Revisión	Resp.	Fecha	Descripción

Modifications
Modificaciones

Project Proyecto	Cable routing Guiado de cables			Material	PA66 V2	This drawing contains confidential information. Not allowed its reproduction total or partial Este plano contiene información confidencial. Queda prohibida su distribución total o parcial All dimensions in metric system Unidades en sistema métrico
Part name	SCREW IN CABLE CLIP					
Denominación	SUJECCION DE CABLE CON ANCLAJE POR TORNILLO			Color	Grís-grey	
Reference Referencia	FTMD			Finish Acabado	Flat Liso	
Drawn Dibujado	Name Nombre	Signature Firma	Date Fecha	Tolerances unless noted Tolerancias salvo indicación	Version Versión	Version Versión
Checked Comprobado	A.Amores		20/06/08	Dimensions Cotas	Sheet size Tamaño página	Sheet number Hoja número
				± 0.2	± 0.5	

