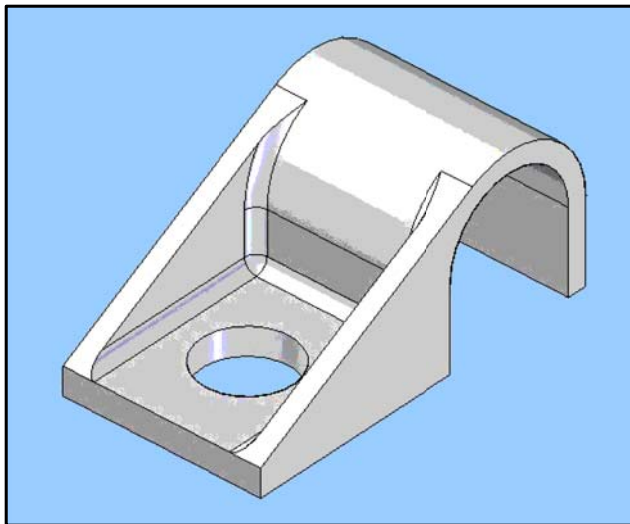


REFS.	A	B	C	D	E	Ø AGUJERO Ø HOLE
FTME-029	2.92	2.92	7.79	17.14	12.7	5
FTME-043	4.36	4.36	8.33	18.65		
FTME-059	5.95	5.95	9.2	20.24		
FTME-075	7.54	7.54	10.31	21.82		
FTME-091	9.12	9.12	11.1	23.20		
FTME-107	10.71	10.71	11.9	25		
FTME-123	12.3	12.3	12.5	26.51		



TOL. GEN. DIN 7168	>0.5 a 6	>6 a 30	>30 a 120	>120 a 315	>315 a 1000	>1000 a 2000
FINO	± 0.05	± 0.1	± 0.15	± 0.2	± 0.3	± 0.5
MEDIO	± 0.1	± 0.2	± 0.3	± 0.5	± 0.8	± 1.2
BASTO	± 0.2	± 0.5	± 0.8	± 1.2	± 2	± 3

TOLERANCIA GENERAL: MEDIO
GENERAL TOLERANCE: MEDIO

Revision	Resp.	Date	Description
Revisión		Fecha	Descripción
Revision	Resp.	Date	Description
Revisión		Fecha	Descripción

Modifications
Modificaciones

Project Proyecto	Cable routing Guiado de cables		Material	PA66 V2	This drawing contains confidential information. Not allowed its reproduction total or partial Este plano contiene información confidencial. Queda prohibida su distribución total o parcial All dimensions in metric system Unidades en sistema métrico
Part name	SCREW IN CABLE CLIP		Color	Natural	
Denominación	SUJECCION DE CABLES CON ANCLAJE POR TORNILLO		Finish Acabado	Flat Liso	
Reference Referencia	FTME		Tolerancias unless noted Tolerancias salvo indicación	Version Versión	Version Versión
Drawn Dibujado	Name Nombre	Signature Firma	Date Fecha	Dimensions Cotas	Sheet size Tamaño página
Checked Comprobado	A. Amores		20/06/08	Angles Ángulos	Sheet number Hoja número
				± 0.2	± 0.5

