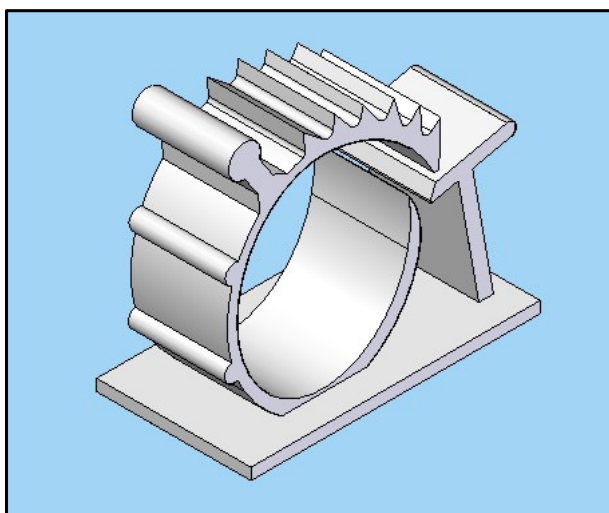



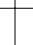


REF	A	B	C	D	E	EMBALAJE
						PACKING
FTMH-ETP-248	24,8	18,8	10,2	7,9-10,3	4,0	1000
FTMH-ETP-300	30,0	16,0	12,0	10,5-14,5	4,0	1000
FTMH-ETP-382	38,2	20,0	12,9	14,5-18,5	4,0	1000



Revision	Resp.	Date	Description
Revisión		Fecha	Descripción
Revision	Resp.	Date	Description
Revisión		Fecha	Descripción

Project	Cable routing			Material	PA66 V2	Modifications	
Proyecto	Guiado de cables						
Part name	CABLE CLAMP FOR SCREW			Color	Natural	All dimensions in metric system Unidades en sistema métrico	
Denominación	SUJECCION DE CABLES CON TORNILLO						
Reference	FTMH			Finish	Flat		 <b>Electronics Technologies Plastics</b>
Referencia				Acabado	Liso		
 Drawn  Checked  Comprobado	Name	Signature	Date	Tolerances unless noted	Version	Version	
	Nombre	Firma	Fecha	Tolerancias salvo indicación	Versión	Versión	
	A.Amores		20/06/08	Dimensions	Ángulos	Sheet size	DIN A4
				Cotas	Ángulos	Tamaño página	
				± 0.2	± 0.5	Sheet number	
						Hoja número	