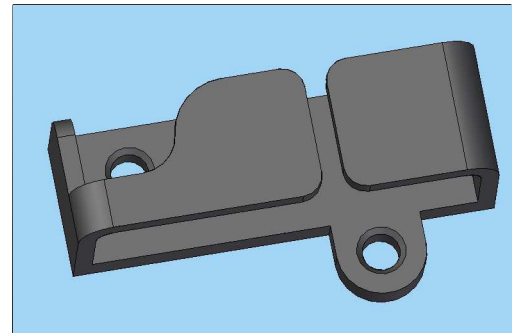


<b>REFS.</b>	<b>Pedido Min. Min. Qty. Order</b>
FTML-377	1000



Revision Revisión	Resp.	Date Fecha	Description Descripción

Project Proyecto				CABLE TIE FIJACION DE CABLES			Material		NYLON 66 (UL 94V-2)		Modifications Modificaciones This drawing contains confidential information. Not allowed its reproduction total or partial Este plano contiene información confidencial. Queda prohibida su distribución total o parcial. All dimensions in metric system Unidades en sistema métrico
Part name Denominación				CABLE TIE BY SCREW FIJACIÓN TORNILLO			Color		BLACK / NEGRO		
Reference Referencia				FHML			Finish Acabado		FLAT / LISO		
Drawn Dibujado Checked Comprobado				Name Nombre		Signature Firma	Date Fecha	Tolerances unless noted Tolerancias salvo indicación	Version Versión	Version Versión	
				G.Lamothe			13/02/17	Dimensions Cotas	Angles Ángulos	Sheet size Tamaño página	DIN A4
								± 0.2	± 0.5	Sheet number Hoja número	