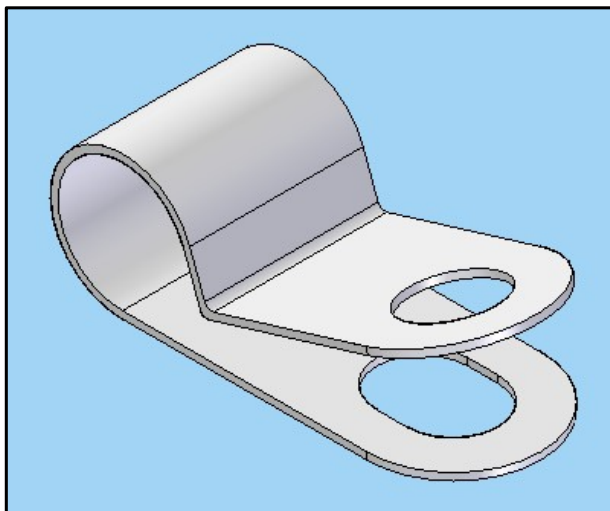


REF.	A	B	C	D	EMBALAJE
	mm				PACKING
FTMNP	3,18	9,5	5,16	8,36	1000
FTMNP	4,76	9,5	5,16	10,92	1000
FTMNP	6,35	9,5	5,16	10,41	1000
FTMNP	7,94	9,5	5,16	12,57	1000
FTMNP	12,7	9,5	5,16	15,37	1000
FTMNP	15,88	9,5	5,16	17,22	1000



Revisión	Resp.	Date	Description
Revisión	Resp.	Fecha	Descripción
Revisión	Resp.	Date	Description
Revisión	Resp.	Fecha	Descripción

Modifications
Modificaciones

This drawing contains confidential information.
Not allowed its reproduction total or partial.
Este plano contiene información confidencial.
Queda prohibida su distribución total o parcial.
All dimensions in metric system
Unidades en sistema métrico

TOL.GEN.DIN	>0.5 a 6	>6 a 30	>30 a 120	>120 a 315	>315 a 1000	>1000 a 2000
FINO	± 0.05	± 0.1	± 0.15	± 0.2	± 0.3	± 0.5
MEDIO	± 0.1	± 0.2	± 0.3	± 0.5	± 0.8	± 1.2
BASTO	± 0.2	± 0.5	± 0.8	± 1.2	± 2	± 3

TOLERANCIA GENERAL: MEDIO
GENERAL TOLERANCE: MEDIO

Project Proyecto	Cable routing Guiado de cables		
Part name Denominación	SCREW IN CABLE CLIP GUIA DE CABLES CON ANCLAJE POR TORNILLO		
Reference Referencia	FTMNP		
Drawn Dibujado	Name Nombre	Signature Firma	Date Fecha
Checked Comprobado	A.Amores		20/06/08

Material	PP		
Color	Natural		
Finish Acabado	Flat Liso		
Tolerances unless noted Tolerancias salvo indicación	Version Versión	Version Versión	Version Versión
Dimensions Cotas	Angles Ángulos	Sheet size Tamaño página	Sheet number Hoja número
± 0.2	± 0.5		

