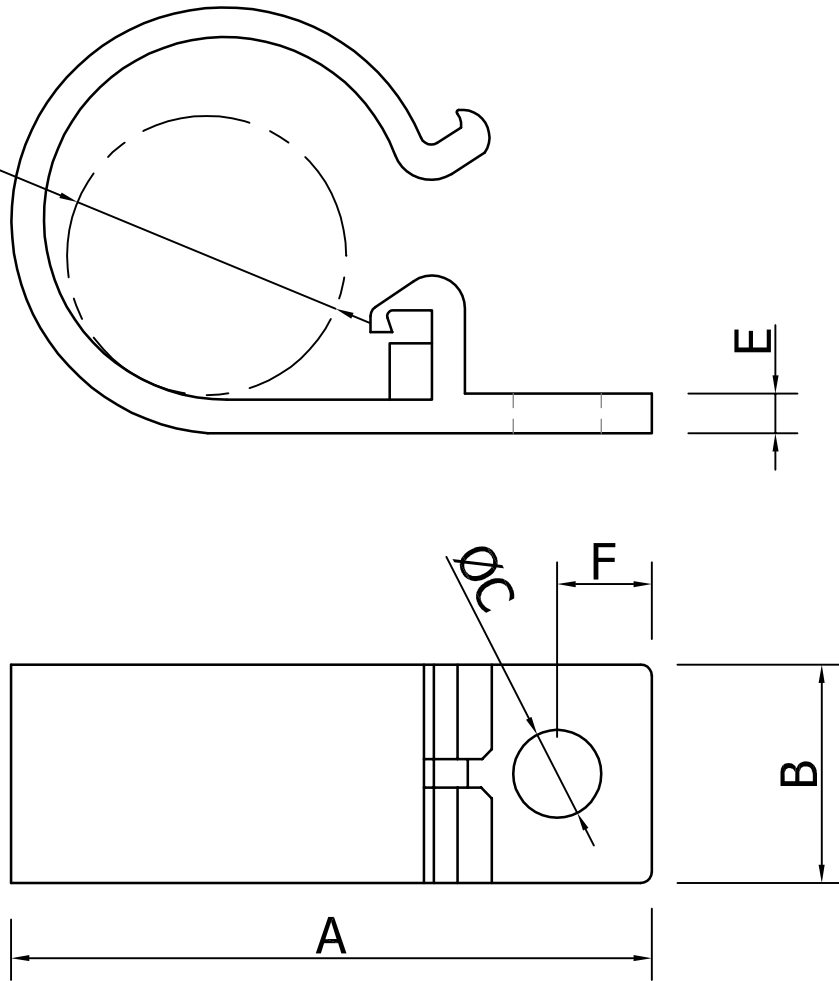
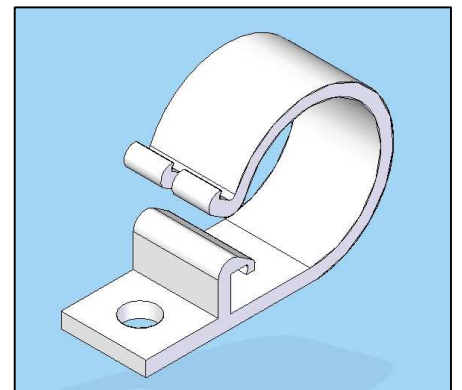


CLOSE ØH
CIERRE ØH



REF.	A	B	C	E	F	H	EMBALAJE PACKAGING
FTMXR1-05	21.0	10.0	4.0	1.2	6.0	5.5	500
FTMXR1-12	29.2	10.0	4.0	1.8	4.3	12.7	500
FTMXR1-17	39.6	12.7	4.0	2.0	4.2	17.8	200
FTMXR1-25	50.0	12.7	4.0	2.2	4.3	25.0	200



Revision Revisión	Resp.	Date Fecha	Description Descripción
Modifications Modificaciones			

Project Proyecto	CABLE TIE FIJACION DE CABLES			Material	NYLON 66 (UL 94V-2)		This drawing contains confidential information. Not allowed its reproduction total or partial Este plano contiene información confidencial. Queda prohibida su distribución total o parcial All dimensions in metric system Unidades en sistema métrico
Part name Denominación	CABLE TIE CLIP SCREW GUIA FIJACION DE CABLES POR TORNILLO			Color	NATURAL BLACK / NEGRO		
Reference Referencia	FTMXR1			Finish Acabado			
Drawn Dibujado	Name Nombre	Signature Firma	Date Fecha	Tolerances unless noted Tolerancias salvo indicación	Version Versión	Sheet size Tamaño página	DIN A4
	Checked Comprobado			Dimensions Cotas	Angles Ángulos	Sheet number Hoja número	

