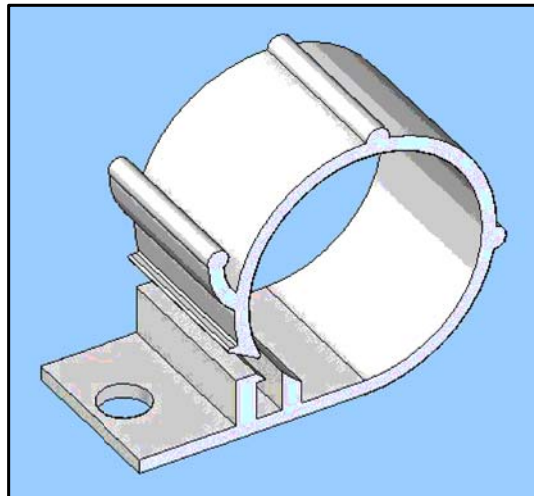


REFS.	Diametro Agujero para fijacion	Diametro Max. Cables	A	B	C	D	E	Material	Embalaje
FTMXX-13.0-PC	3.8	13	19	26.70	16	12	1.4	POLICARBONATO	1000
FTMXX-13.0-N	3.8	13	19	26.70	16	12	1.4	NYLON 66	1000
FTMXX-13.0-NEG	3.8	13	19	26.70	16	12	1.4	NYLON 66	1000
FTMXX-20.0-PC	3.8	22	24	35	23	12	1.4	POLICARBONATO	500
FTMXX-20.0-N	3.8	22	24	35	23	12	1.4	NYLON 66	500
FTMXX-20.0-NEG	3.8	22	24	35	23	12	1.4	NYLON 66	500

REFS.	Diametro Agujero para fijacion	Diametro Max. Cables	A	B	C	D	E	Material	Embalaje
FTMXX-26.0-PC	3.8	23	27	40.5	30	12	3.2	POLICARBONATO	500
FTMXX-26.0-N	3.8	23	27	40.5	30	12	3.2	NYLON 66	500
FTMXX-26.0-NEG	3.8	23	27	40.5	30	12	3.2	NYLON 66	500
FTMXX-7.5-PC	3.8	7.0	14	18.80	10	12	1.4	POLICARBONATO	1000
FTMXX-7.5-N	3.8	7.0	14	18.80	10	12	1.4	NYLON 66	1000
FTMXX-7.5-NEG	3.8	7.0	14	18.80	10	12	1.4	NYLON 66	1000



TOL.GEN.DIN 7168	>0.5 a 6	>6 a 30	>30 a 120	>120 a 315	>315 a 1000	>1000 a 2000
FINO	± 0.05	± 0.1	± 0.15	± 0.2	± 0.3	± 0.5
MEDIO	± 0.1	± 0.2	± 0.3	± 0.5	± 0.8	± 1.2
BASTO	± 0.2	± 0.5	± 0.8	± 1.2	± 2	±

TOLERANCIA GENERAL:
GENERAL TOLERANCE: MEDIO

Revision	Resp.	Date	Description
Revisión	Resp.	Fecha	Descripción
Revision	Resp.	Fecha	Description
Revisión	Resp.	Fecha	Descripción

Modifications
Modificaciones

This drawing contains confidential information.
Not allowed its reproduction total or partial.
Este plano contiene información confidencial.
Queda prohibida su distribución total o parcial

All dimensions in metric system
Unidades en sistema métrico

Project Proyecto	Cable routing Cable clamp			Material	PA66 V2 PC	
Part name	CABLE CLAMP			Color	Natural o negro Natural or black	
Denominación	GUIA DE CABLE CON ANCLAJE POR TORNILLO			Finish Acabado	Flat Liso	
Reference Referencia	FTMXX			Tolerancias unless noted Tolerancias salvo indicación	Version Versión	Version Versión
3	Name Nombre	Signature Firma	Date Fecha	Dimensions Cotas	Angles Ángulos	Sheet size Tamaño página
Drawn Dibujado	A.Amores		20/06/08	± 0.2	± 0.5	Sheet number Hoja número
Checked Comprobado						

