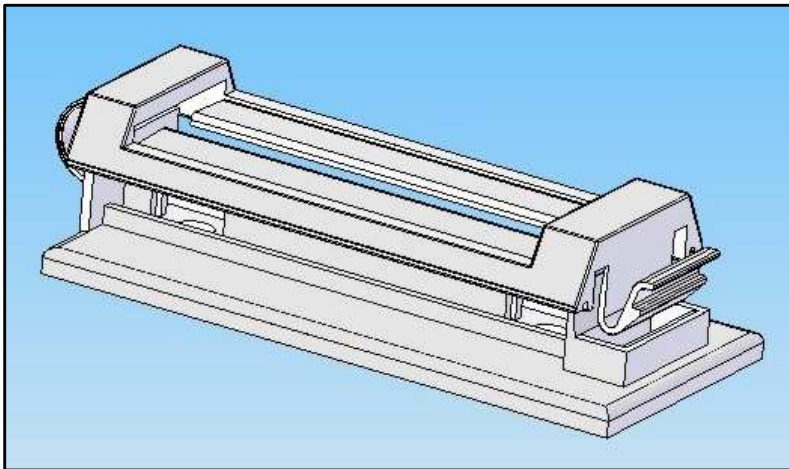


REFS.	A	B	C	D	E	F
FTPW-52	52	61.5	44	55.5	8.45	38.1



TOL. GEN. DIN 7168	>0.5 a 6	>6 a 30	>30 a 120	>120 a 315	>315 a 1000	>1000 a 2000
FINO	± 0.05	± 0.1	± 0.15	± 0.2	± 0.3	± 0.5
MEDIO	± 0.1	± 0.2	± 0.3	± 0.5	± 0.8	± 1.2
BASTO	± 0.2	± 0.5	± 0.8	± 1.2	± 2	± 3

TOLERANCIA GENERAL: MEDIO  
GENERAL TOLERANCE: MEDIO

Revision	Resp.	Date	Description
Revisión	Resp.	Fecha	Descripción
Revision	Resp.	Fecha	Description
Revisión	Resp.	Fecha	Descripción

Modifications  
Modificaciones

Project Proyecto	Flat cable routing Guiado de cables planos			Material	PA66 V2	This drawing contains confidential information. Not allowed its reproduction total or partial <i>Este plano contiene información confidencial. Queda prohibida su distribución total o parcial</i> All dimensions in metric system <i>Unidades en sistema métrico</i>
Part name Denominación	SCREW IN FLAT CABLE CLAMP SUJECCION PARA CABLES PLANOS ANCLAJE POR TORNILLO			Color	Grey-Gris	
Reference Referencia	ABAG			Finish Acabado	Flat Liso	
Drawn Dibujado	Name Nombre	Signature Firma	Date Fecha	Tolerances unless noted Tolerancias salvo indicación	Version Versión	
Checked Comprobado	G. Lamothe		19/05/16	Dimensions Cotas	Sheet size Tamaño página	Version Versión
				± 0.2	Sheet number Hoja número	

